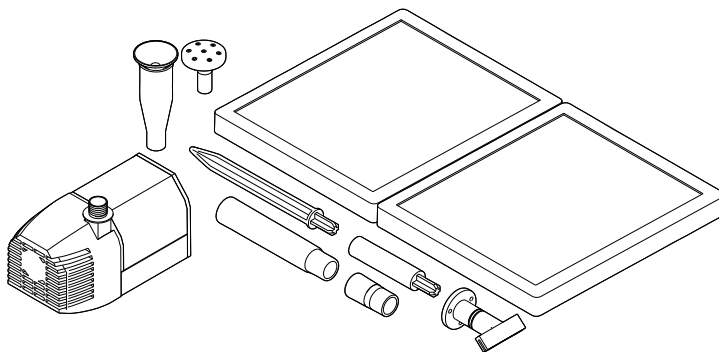
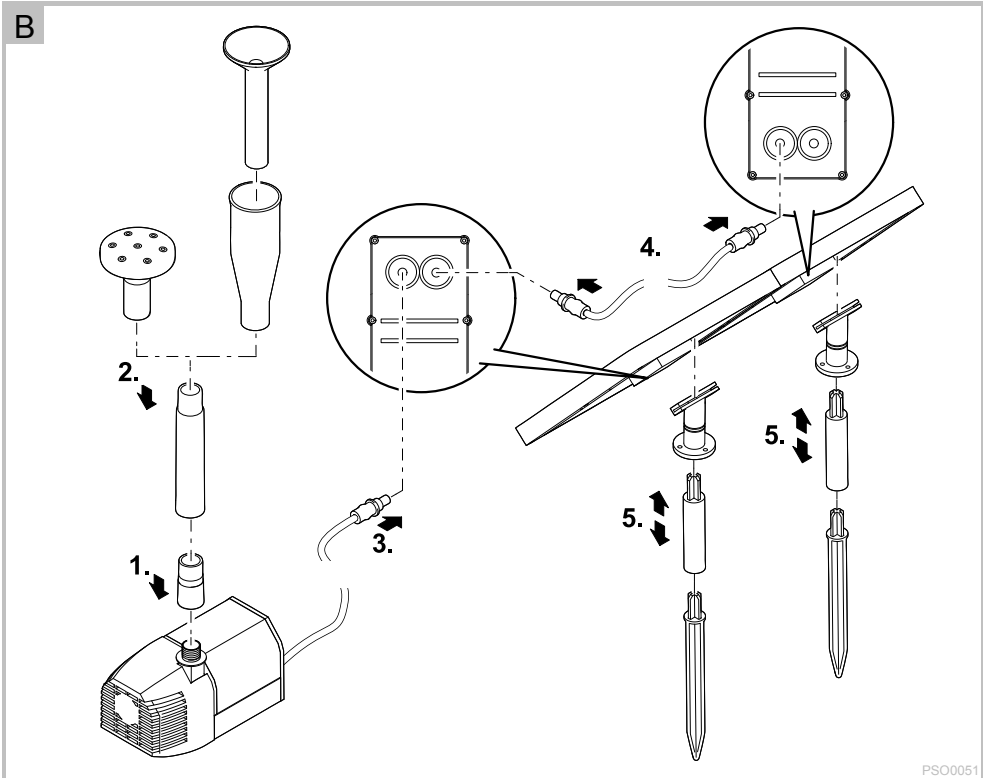
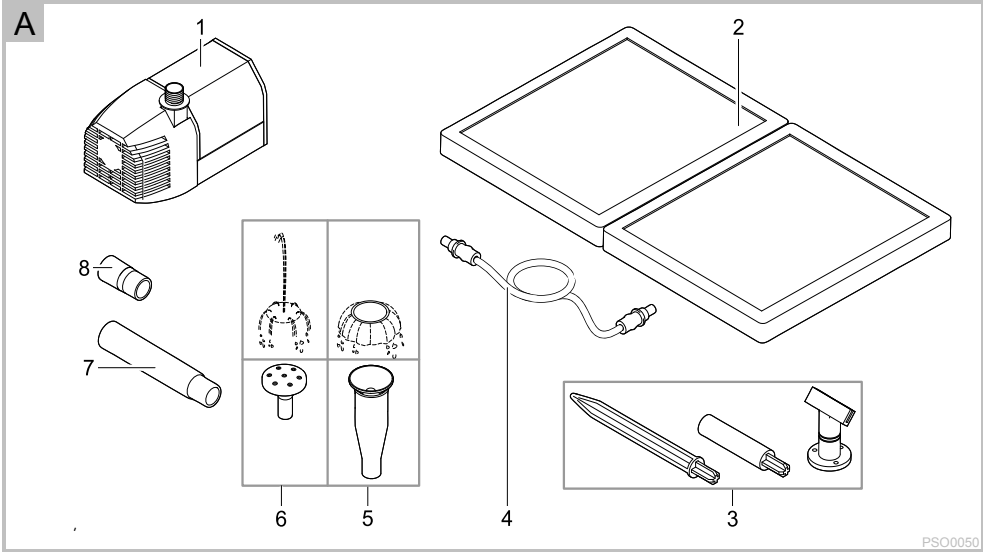




DE	Gebrauchsanleitung
EN	Operating instructions
FR	Notice d'emploi
NL	Gebruiksaanwijzing
ES	Instrucciones de uso
PT	Instruções de uso
IT	Istruzioni d'uso
DA	Brugsanvisning
NO	Bruksanvisning
SV	Bruksanvisning
FI	Käyttöohje
HU	Használati útmutató
PL	Instrukcja użytkowania
CS	Návod k použití
SK	Návod na použitie
SL	Navodila za uporabo
HR	Uputa o upotrebi
RO	Instrucțiuni de folosință
BG	Упътване за употреба
UK	Посібник з експлуатації
RU	Руководство по эксплуатации

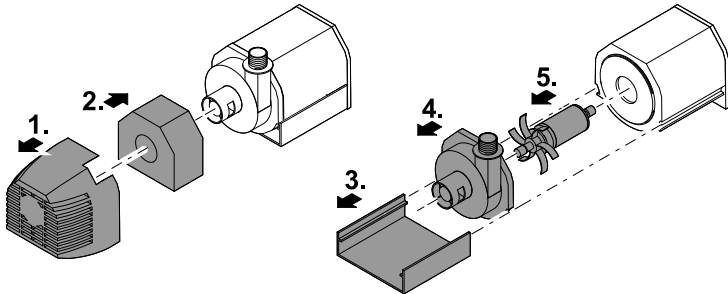
## PondoSolar 1600







C



PSO0052

## Original Gebrauchsanleitung

### Hinweise zu dieser Gebrauchsanleitung

Mit dem Kauf des Produkts **PondoSolar 1600** haben Sie eine gute Wahl getroffen. Lesen Sie vor der ersten Benutzung des Gerätes die Anleitung sorgfältig und machen Sie sich mit dem Gerät vertraut. Alle Arbeiten an und mit diesem Gerät dürfen nur gemäß der vorliegenden Anleitung durchgeführt werden. Beachten Sie unbedingt die Sicherheitshinweise für den richtigen und sicheren Gebrauch. Bewahren Sie diese Anleitung sorgfältig auf. Bei Besitzerwechsel geben Sie bitte die Anleitung weiter.

### Symbole in dieser Anleitung

- A Verweis auf eine oder mehrere Abbildungen. In diesem Beispiel: Verweis auf Abbildung A.
- Verweis auf ein anderes Kapitel.

### Lieferumfang

<input type="checkbox"/> A	Anzahl	Beschreibung
1	1	Pumpe mit 5 m Anschlussleitung
2	2	Solarmodul
3	2	Erdspeißset
4	1	Verbindungskabel für Solarmodule
5	1	Düsenhalterung
6	2	Düsenaufsatz
8	3	Düsenverlängerung
7	1	Übergangsstück

### Bestimmungsgemäße Verwendung

PondoSolar 1600, im weiteren "Gerät" genannt, darf ausschließlich wie folgt verwendet werden:

- Zur Erzeugung einer Wasserfontäne in Teichen.
- Zum Betrieb mit sauberem Wasser.
- Betrieb unter Einhaltung der technischen Daten.

Für das Gerät gelten folgende Einschränkungen:

- Niemals andere Flüssigkeiten als Wasser fördern.
- Niemals ohne Wasserdurchfluss betreiben.
- Nicht in Verbindung mit Chemikalien, Lebensmitteln, leicht brennbaren oder explosiven Stoffen einsetzen.

### Sicherheitshinweise

Dieses Gerät kann von Kindern ab 8 Jahren und darüber sowie von Personen mit verringerten physischen, sensorischen oder mentalen Fähigkeiten oder Mangel an Erfahrung und Wissen benutzt werden, wenn sie beaufsichtigt oder bezüglich des sicheren Gebrauchs des Gerätes unterwiesen wurden und die daraus resultierenden Gefahren verstehen. Kinder dürfen nicht mit dem Gerät spielen. Reinigung und Benutzerwartung dürfen nicht von Kindern ohne Beaufsichtigung durchgeführt werden.

### Sicherer Betrieb

- Tragen oder ziehen Sie das Gerät nicht an der elektrischen Leitung.
- Verlegen Sie Leitungen geschützt vor Beschädigungen und achten Sie darauf, dass niemand darüber fallen kann.
- Verwenden Sie nur Original-Ersatzteile und -Zubehör für das Gerät.
- Elektrische Geräte und Installationen mit Bemessungsspannung  $U > 12 \text{ V AC}$  oder  $U > 30 \text{ V DC}$ , die im Wasser liegen: Geräte und Installationen spannungsfrei schalten, bevor Sie ins Wasser greifen.
- Betreiben Sie die Pumpe nur mit dem im Lieferumfang enthaltenen Solarmodul.
- Lassen Sie die Pumpe nicht trockenlaufen.
- Harte Stöße und Erschütterungen des Gerätes vermeiden.
- Das Gerät mindestens 2-mal jährlich reinigen.
- Halten Sie die Anschlussstecker trocken.

### Aufstellen und Anschließen

So gehen Sie vor:

B

1. Übergangsstück auf Pumpenausgang schrauben.
2. Düseneinheit zusammensetzen und auf Übergangsstück stecken.
  - Anzahl der verwendeten Düsenverlängerung der Teichtiefe anpassen.
3. Anschlussleitung mit Solarmodul 1 verbinden.
  - Stecker vollständig (bis zum Anschlag) in die Buchse drücken, damit die Verbindung wasserdicht ist.
  - Einschalten: Pumpe mit dem Solarmodul verbinden.
  - Ausschalten: Solarmodul von Pumpe trennen.
4. Beide Solarmodule mit dem Verbindungskabel miteinander verbinden.
  - Stecker bis zum Anschlag in die Buchse drücken, damit die Verbindung wasserdicht ist.
5. Erdspeiset zusammenstecken und am Solarmodul anbringen.
  - Die Anschlussleitung muss nach unten verlaufen.
6. Solarmodul direkt der Sonne ausgesetzt aufstellen.
  - Empfehlung: Solarmodul so zur Sonne ausrichten, dass eine max. Energieausbeute erreicht wird.
7. Pumpe unter Wasser auf einem glatten, sauberen Untergrund mit den Saugnäpfen fixieren.

### Störungsbeseitigung

Störung	Ursache	Abhilfe
Pumpe läuft nicht an	Keine Verbindung zu den Solarmodulen oder Solarmodule sind nicht miteinander verbunden	<ul style="list-style-type: none"> <li>– Verbindung zum Solarmodul überprüfen</li> <li>– Pumpe an Solarmodul anschließen</li> <li>– Stecker bis zum Anschlag in die Buchse drücken</li> </ul>
	Solarmodul ist verschmutzt.	Reinigen
	Laufeinheit ist blockiert	Reinigen
	Akkukapazität ist erschöpft	Akku min. 4 Stunden laden
	Akku ist defekt	Gerät entsorgen
	Sonneneinstrahlung ist zu gering	—
Pumpe fördert kaum oder nicht	Filter ist verstopft	Filtergehäuse abnehmen, Filter entnehmen und reinigen
	Düsenheit ist verstopft	Düsenheit abziehen, reinigen
	Laufeinheit ist abgenutzt	Ersetzen
	Sonneneinstrahlung ist zu gering	Solarmodul zur Sonne ausrichten
	Akkukapazität ist erschöpft.	Akku mindestens 4 Stunden laden

## Reinigung und Wartung

Zum Reinigen oder Warten muss das Gerät aus dem Wasser genommen werden.

### Gerät reinigen

- Verwenden Sie auf keinen Fall aggressive Reinigungsmittel oder chemische Lösungen, da dadurch das Gehäuse angegriffen oder die Funktion beeinträchtigt werden kann.
- Empfohlene Reinigungsmittel bei hartnäckigen Verkalkungen:
  - Essig- und chlorfreien Haushaltsreiniger.

So gehen Sie vor:

1. Gerät auseinanderbauen.
2. Filtergehäuse und Laufeinheit reinigen. (→ Laufeinheit ersetzen)
3. Düseneinheit auseinanderziehen.
4. Alle Teile reinigen.
  - Zur Unterstützung eine weiche Bürste verwenden.
  - Teile mit klarem Wasser abspülen.
5. Solarmodul mit einem feuchten Putztuch reinigen und trocken reiben.
6. Gerät in umgekehrter Reihenfolge zusammenbauen.

### Laufeinheit ersetzen

So gehen Sie vor:

C

1. Filtergehäuse von der Pumpe abziehen.
2. Filterschwamm dem Filtergehäuse entnehmen und ausspülen.
3. Bodenplatte herausziehen und entfernen
4. Abdeckung der Laufeinheit abziehen (Bajonettverschluss, gegen den Uhrzeigersinn drehen)
5. Laufeinheit herausziehen und reinigen oder ersetzen.
6. Gerät in umgekehrter Reihenfolge zusammenbauen.

### Verschleißteile

Folgende Komponenten sind Verschleißteile und unterliegen nicht der Gewährleistung:

- Laufeinheit
- Filterschwamm

### Lagern/Überwintern

Beachten Sie den zulässigen Betriebstemperaturbereich. (→ Technische Daten)

- Bei Überschreiten oder Unterschreiten der Grenzwerte müssen Sie das Gerät deinstallieren. Führen Sie eine gründliche Reinigung durch und prüfen Sie das Gerät auf Beschädigungen.
- Pumpe getaucht und frostfrei lagern.

### Entsorgung



Dieses Gerät enthält elektronische Bauteile und darf nicht als Hausmüll entsorgt werden! Nutzen Sie bitte das dafür vorgesehene Rücknahmesystem. Machen Sie das Gerät vorher durch Abschneiden der Kabel unbrauchbar.

### Garantiebedingungen

PfG gewährt 2 Jahre Garantie ab Verkaufsdatum auf nachweisbare Material- und Fabrikationsfehler. Voraussetzung für die Garantieleistung ist die Vorlage des Kaufbeleges. Der Garantieanspruch erlischt bei unsachgemäßer Handhabung, elektrischer oder mechanischer Beschädigung durch missbräuchliche Anwendung sowie bei unsachgemäßer Reparatur durch nicht autorisierte Werkstätten. Reparaturen dürfen nur von PfG oder von PfG autorisierten Werkstätten durchgeführt werden. Bei der Anmeldung von Garantieansprüchen senden Sie das beanstandete Gerät oder das defekte Teil mit Fehlerbeschreibung und Kaufbeleg frei Haus an PfG. PfG behält sich vor Montagekosten in Rechnung zu stellen. Für Transportschäden haftet PfG nicht. Diese müssen umgehend gegen den Transporteur geltend gemacht werden. Weitergehende Ansprüche, gleich welcher Art, insbesondere für Folgeschäden, sind ausgeschlossen. Diese Garantie berührt nicht die Ansprüche des Endkunden gegen den Händler.

## Translation of the original Operating Instructions

### Information about these operating instructions

You made a good choice with the purchase of this product **PondoSolar 1600**.

Prior to commissioning the unit, please read the instructions of use carefully and fully familiarise yourself with the unit. Ensure that all work on and with this unit is only carried out in accordance with these instructions.

Adhere to the safety information for the correct and safe use of the unit.

Keep these instructions in a safe place! Please also hand over the instructions when passing the unit on to a new owner.

### Symbols used in these instructions

A Reference to one or more figures. In this example: Reference to Fig. A.

→ Reference to another section.

### Scope of delivery

<input type="checkbox"/> A	Quantity	Description
1	1	Pump with 5 m connection cable
2	2	Solar module
3	2	Ground stake set
4	1	Connecting cable for solar module
5	1	Nozzle holder
6	2	Nozzle attachment
8	3	Nozzle extension
7	1	Transition piece

### Intended use

PondoSolar 1600, referred to in the following as "unit", may only be used as specified in the following:

- For creating a water fountain in a pond.
- For operation with clean water.
- Operation under observance of the technical data.

The following restrictions apply to the unit:

- Never use the unit to convey fluids other than water.
- Never run the unit without water.
- Do not use in conjunction with chemicals, foodstuff, easily flammable or explosive substances.

### Safety information

This unit can be used by children from the age of 8 and by persons with physical, sensory or mental impairments or lack of experience and knowledge, as long as they are supervised or instructed on how to use the unit safely and are able to understand the potential hazards. Do not allow children to play with the unit. Do not allow children to clean or maintain the unit without close supervision.

**Safe operation**

- Do not carry or pull the unit by its electrical cable.
- Route cables/hoses such that they are protected from damage and do not present a tripping hazard.
- Only use original spare parts and accessories for the unit.
- In the case of electrical units and installations with a rated voltage of  $U > 12 \text{ V AC}$  or  $U > 30 \text{ V DC}$  located in the water: Isolate the units and installations (switch off and disconnect from the power supply) before reaching into the water.
- Only operate the pump together with the supplied solar module.
- Do not allow the pump to run dry.
- Protect the unit from knocks or vibration.
- Clean the unit at least twice a year.
- Keep the connection plugs dry.

**Installation and connection**

How to proceed:

B

1. Screw the transition piece onto the pump outlet.
2. Assemble the nozzle unit and fit it onto the transition piece.
  - Adapt the number of nozzle extensions used to the depth of the pond.
3. Connect the connection cable to solar module 1.
  - Push the plug completely into the socket (up to the stop) to ensure that the connection is watertight.
  - Switching on: Connect the pump to the solar module.
  - Switching off: Disconnect the solar module from the pump.
4. Connect both solar modules together using the connecting cable.
  - Push the plug into the socket as far as possible to ensure that the connection is watertight.
5. Assemble the ground stake set and attach it to the solar module.
  - Ensure that the connection cable is routed downwards.
6. Install the solar module so that it is exposed to direct sunlight.
  - Recommendation: Align the solar module to the sun to ensure maximum energy yield.
7. Fix the pump underwater to a smooth, clean surface using the suction cups.

**Remedy of faults**

Malfunction	Cause	Remedy
Pump does not start.	No connection to the solar modules or the solar modules are not connected to each other.	<ul style="list-style-type: none"> <li>– Check the connection to the solar module.</li> <li>– Connect the pump to the solar module.</li> <li>– Push the plug into the socket as far as possible.</li> </ul>
	The solar module is soiled.	Clean
	The impeller unit is blocked.	Clean
	The battery capacity is exhausted.	Charge the battery for at least 4 hours.
	The rechargeable battery is defective.	Disposing of the unit
	Insufficient sunlight	—
Insufficient or no pump delivery	The filter is clogged.	Remove the filter housing, remove and clean the filter.
	The nozzle unit is clogged.	Remove and clean the nozzle unit.
	The impeller unit is worn.	Replace
	Insufficient sunlight	Align the solar module to the sun.
	The battery capacity is exhausted.	Charge the battery for at least 4 hours.



## Maintenance and cleaning

The unit has to be taken out of the water for cleaning or maintenance.

### Cleaning the unit

- Never use aggressive cleaning agents or chemical solutions. These could attack the housing surface or impair the function.
- Recommended cleaning agent for removing stubborn limescale deposits:
  - Vinegar- and chlorine-free household cleaning agent.

How to proceed:

1. Disassemble the unit.
2. Clean the filter housing and impeller unit. (→ Replacing the impeller unit)
3. Pull the nozzle unit apart.
4. Clean all parts.
  - Use a soft brush as an aid.
  - Rinse parts in clean water.
5. Clean the solar module with a damp cloth and wipe dry.
6. Reassemble the unit in the reverse order.

### Replacing the impeller unit

How to proceed:

C

1. Pull the filter housing from the pump.
2. Remove the foam filter from the filter housing and rinse it out.
3. Pull out and remove the base plate.
4. Remove the cover from the impeller unit (bayonet closure, turn counter-clockwise).
5. Pull out the impeller unit and clean or replace.
6. Reassemble the unit in the reverse order.

## Wear parts

The following components are wear parts and are excluded from the warranty:

- Impeller unit
- Foam filter

## Storage/Over-wintering

Observe the permissible operating temperature range. (→ Technical data)

- If the limit values are exceeded or gone below, it is necessary to remove the unit. Clean the unit thoroughly and check it for damage.
- Store the pump submerged and in a frost-free environment.

## Disposal



This unit contains electronic components - do not dispose of this unit with domestic waste! For disposal purposes, please use the return system provided. Render the unit unusable beforehand by cutting the cables.

## Guarantee conditions

PfG grants a 2 year guarantee from the date of sale on proven material and manufacturing faults. Prerequisite for our guarantee is the presentation of the purchase receipt. Our guarantee will become null and void if the unit is misused, electrically or mechanically damaged by inappropriate use and improper repair by non-authorized workshops. Repairs are reserved for workshops authorised by PfG or by PfG itself. In the case of warranty claims, please return the defective unit or part freight paid to PfG together with a description of the fault and the purchase receipt. PfG reserves the right to invoice repair costs. PfG is not liable for transport damage. Any damage must be claimed against the carrier. Further claims of whatever type, especially consequential damage, are excluded. This guarantee does not affect the final customer's claims against the dealer.

## Traduction de la notice d'emploi originale

### Remarques relatives à cette notice d'emploi

Avec l'acquisition du produit, **PondoSolar 1600** vous avez fait le bon choix.

Avant la première utilisation de l'appareil, lire attentivement cette notice d'emploi et se familiariser avec l'appareil. Tous les travaux effectués avec et sur cet appareil devront être exécutés conformément aux directives ci-jointes.

Respecter impérativement les consignes de sécurité relatives à une utilisation correcte et en toute sécurité.

Conserver soigneusement cette notice d'emploi. Lors d'un changement de propriétaire, prière de transmettre également cette notice d'emploi.

### Symboles dans cette notice d'emploi

- A Renvoi à une ou à plusieurs illustrations. Pour cet exemple : renvoi à l'illustration A.
- Renvoi à une autre section.

### Pièces faisant partie de la livraison

<input type="checkbox"/> A	Nombre	Description
1	1	Pompe avec câble de raccordement de 5 m
2	2	Panneau solaire
3	2	Jeu de perches
4	1	Câble de connexion pour panneaux solaires
5	1	Support d'ajutage
6	2	Embout d'ajutage
8	3	Allonge d'ajutage
7	1	Pièce de transition

### Utilisation conforme à la finalité

PondoSolar 1600, appelé par la suite «appareil», doit être utilisé exclusivement comme suit :

- Pour la réalisation d'une fontaine d'eau dans les pièces d'eau.
- Pour une exploitation avec de l'eau propre.
- Exploitation dans le respect des données techniques.

Les restrictions suivantes sont valables pour l'appareil :

- Ne jamais refouler des liquides autres que de l'eau.
- Ne jamais utiliser sans débit d'eau.
- Ne pas utiliser en relation avec des produits chimiques, des produits alimentaires, des matériaux facilement inflammables ou explosifs.

### Consignes de sécurité

#### Attention :

Dans le cas où cet appareil serait utilisé par des mineurs de moins de 8 ans ainsi que par des personnes souffrant d'un handicap mental ou plus généralement par des personnes manquant d'expérience, un adulte averti devra être présent, qui renseignera le mineur ou la personne fragilisée concernée sur le bon emploi de ce matériel. Les enfants ne doivent pas jouer avec cet appareil. Ne pas laisser un enfant sans surveillance pour le nettoyage ou l'entretien.

### Exploitation sécurisée

- Ni porter, ni tirer l'appareil par le câble électrique.
- Poser les câbles de manière à ce qu'ils soient protégés contre d'éventuels endommagements et veiller à ce que personne ne puisse trébucher.
- N'utiliser que des pièces de rechange et des accessoires d'origine pour l'appareil.
- Appareils électriques et installations avec une tension assignée U > 12 V CA ou U > 30 V CC, qui se trouvent dans l'eau : couper la tension des appareils et des installations avant de mettre les mains dans l'eau.
- Utiliser la pompe uniquement avec le panneau solaire fourni.
- Ne pas laisser la pompe marcher à sec.
- Eviter de soumettre l'appareil à des secousses et des impacts violents.
- Nettoyer l'appareil au moins 2 fois par an.
- Tenir la fiche de connexion au sec.

### Mis en place et raccordement

Voici comment procéder :

B

1. Visser la pièce de transition sur la sortie de pompe.
2. Assembler l'unité d'ajutage et l'enficher sur la pièce de transition.
  - Adapter la longueur d'allonge d'ajutage utilisée à la profondeur de la pièce d'eau.
3. Relier le câble de raccordement au panneau solaire 1.
  - Complètement enfoncer la fiche mâle (jusqu'en butée) dans la douille pour que la connexion soit étanche.
  - Mise en circuit : brancher la pompe au panneau solaire.
  - Mise hors circuit : débrancher le panneau solaire de la pompe.
4. Raccorder les deux panneaux solaires l'un à l'autre au moyen du câble de connexion.
  - Enfoncer la fiche mâle jusqu'en butée dans la douille pour que la connexion soit étanche.
5. Assembler les éléments du jeu de perches et les placer sur le panneau solaire.
  - Le câble de branchement doit être dirigé vers le bas.
6. Positionner le panneau solaire de sorte à ce qu'il soit directement tourné vers le soleil.
  - Conseil : tourner le panneau solaire vers le soleil de sorte à ce qu'il récupère un maximum d'énergie.
7. Fixer la pompe sur un appui lisse et propre au moyen des ventouses.

### Élimination des dérangements

Défaut	Cause	Remède
La pompe ne démarre pas	Pas de connexion avec les panneaux solaires ou les panneaux solaires ne sont pas raccordés les uns aux autres	<ul style="list-style-type: none"> <li>– Vérifier la connexion avec le panneau solaire</li> <li>– Raccorder la pompe au panneau solaire</li> <li>– Enfoncer la fiche mâle jusqu'en butée dans la douille</li> </ul>
	Le panneau solaire est encrassé.	Le nettoyer
	L'unité de fonctionnement est bloquée	La nettoyer
	La capacité de batterie est épuisée.	Charger la batterie pendant 4 heures min.
	La batterie est défectueuse	Mise au rebut de l'appareil
	Le rayonnement solaire est trop insuffisant	—
La pompe refoule à peine ou pas du tout	Le filtre est colmaté	Ouvrir le corps de filtre, sortir le filtre et le nettoyer
	L'unité d'ajutage est colmatée	Sortir l'unité d'ajutage et la nettoyer
	L'unité de fonctionnement est usée	La remplacer
	Le rayonnement solaire est trop insuffisant	Tourner le panneau solaire vers le soleil
	La capacité de la pile est saturée.	Charger la pile pendant 4 heures min.

## Nettoyage et entretien

Il est nécessaire de sortir l'appareil de l'eau pour le nettoyage ou l'entretien.

### Nettoyage de l'appareil

- N'utiliser en aucun cas des produits de nettoyage agressifs ou des solutions chimiques qui risqueraient d'attaquer le boîtier ou d'entraver le fonctionnement.
- Produits de nettoyage recommandés en cas d'entartrages tenaces :
  - Détergents ménagers exempts de vinaigre et de chlore.

Voici comment procéder :

1. Désassembler l'appareil.
2. Nettoyer le corps du filtre et l'unité de fonctionnement (→ Remplacer l'unité de fonctionnement)
3. Désassembler l'unité d'ajutage.
4. Nettoyer toutes les pièces.
  - Pour un meilleur nettoyage, utiliser une brosse douce.
  - Rincer les pièces à l'eau claire.
5. Nettoyer le panneau solaire avec un chiffon humide et le sécher en frottant.
6. Remonter l'appareil en suivant l'ordre inverse.

### Remplacer l'unité de fonctionnement

Voici comment procéder :

- C
1. Sortir le corps du filtre de la pompe.
  2. Enlever la mousse filtrante du corps de filtre et la rincer.
  3. Tirer la plaque de fond pour la sortir et l'enlever
  4. Enlever le couvercle de l'unité de fonctionnement (tourner le verrouillage à baïonnette dans le sens antihoraire)
  5. Sortir l'unité de fonctionnement et la nettoyer ou la remplacer.
  6. Remonter l'appareil en suivant l'ordre inverse.

## Pièces d'usure

Les composants suivants sont des pièces d'usure et ne sont pas couverts par la garantie.

- Unité de fonctionnement
- Éponge filtrante

## Stockage/entreposage pour l'hiver

Respecter la plage de température de service admissible. (→ Caractéristiques techniques)

- En cas de dépassement positif ou négatif des valeurs limites, désinstaller l'appareil. Effectuer un nettoyage minutieux et contrôler l'appareil pour déceler tout dommage éventuel.
- Conserver la pompe immergée et à l'abri du gel.

## Recyclage



Cet appareil contient des composants électroniques et son évacuation vers les ordures ménagères est interdite ! Prière d'utiliser le système de reprise prévu à cet effet. Rendre l'appareil inutilisable en sectionnant auparavant le câble.

## Conditions de garantie

PfG assure une garantie de 2 ans à partir de la date de vente pour tout défaut de matériel ou de fabrication. La garantie est valable uniquement sur présentation du bon d'achat. Le recours en garantie s'annule lors d'une manipulation non conforme à la finalité, lors de dommage électrique ou mécanique entraîné par une utilisation abusive ainsi que lors de réparation incorrecte effectuée par un atelier de réparation non autorisé. Les réparations ne doivent être effectuées que par PfG ou par des ateliers de réparation habilités par PfG. Lors de la déclaration de recours en garantie, prière de faire parvenir à PfG la pièce ou l'appareil défectueux avec une description du défaut ainsi que le bon d'achat franco domicile. PfG se réserve le droit de facturer des coûts de main d'œuvre. PfG décline toute responsabilité pour des dommages survenus pendant le transport. Ces derniers devront être immédiatement déclarés auprès du transporteur. Toutes réclamations ultérieures, de quelque nature que ce soit, en particulier les dommages consécutifs, sont exclues. Cette garantie n'a aucun effet sur les réclamations du consommateur final vis-à-vis du négociant.

## Vertaling van de oorspronkelijke gebruiksaanwijzing

### Instructies betreft deze gebruiksaanwijzing

Met de aanschaf van het product **PondoSolar 1600** heeft u een goede keuze gemaakt.

Voordat u het apparaat in gebruik neemt dient u de gebruiksaanwijzing zorgvuldig door te lezen en zich met het apparaat vertrouwd te maken. Alle werkzaamheden aan en met dit apparaat mogen uitsluitend verricht worden als ze conform de onderhavige handleiding zijn.

Houdt u zich voor een juist en veilig gebruik stipt aan de veiligheidsvoorschriften.

Bewaar deze gebruiksaanwijzing zorgvuldig. Geef de gebruiksaanwijzing aan de nieuwe eigenaar wanneer het apparaat van eigenaar verwisselt.

### Symbolen in deze handleiding

A Verwijst naar één of meer afbeeldingen. In dit voorbeeld: Verwijst naar afbeelding A.

→ Zie naar een ander hoofdstuk.

### Leveringsomvang

<input type="checkbox"/> A	Aantal	Omschrijving
1	1	Pomp met 5 m aansluitleiding
2	2	Zonne-energiemodule
3	2	Grondprikkerzet
4	1	Verbindingskabel voor zonne-energiemodule
5	1	Sproeierbeugel
6	2	Sproeieropzetstuk
8	3	Sproeierverlenging
7	1	Tussenstuk

### Beoogd gebruik

PondoSolar 1600, verder "apparaat" genoemd, mag alleen als volgt worden gebruikt:

- Voor waterfonteinen in vijvers.
- Voor gebruik met schoon water.
- Gebruik onder naleving van de technische gegevens.

De volgende inperkingen gelden voor het apparaat:

- Transporteer nimmer andere vloeistoffen dan water.
- Nooit gebruiken zonder doorstromend water.
- Niet gebruiken in combinatie met chemicaliën, levensmiddelen, licht brandbare of explosieve stoffen.

### Veiligheidsinstructies

Dit apparaat kan worden gebruikt door kinderen vanaf 8 jaar en daarnaast door personen met verminderde fysieke, sensorische of mentale vermogens of een gebrek aan ervaring en kennis, mits zij onder toezicht staan of geïnstrueerd werden over het veilige gebruik van het apparaat en de gevaren begrijpen, die hiermee samenhangen. Kinderen mogen niet met het apparaat spelen. Reiniging en onderhoud door de gebruiker mogen niet worden uitgevoerd door kinderen, die niet onder toezicht staan.

### Veilig gebruik

- Het apparaat niet aan de leiding dragen of aan de leiding trekken.
- Installeer de leidingen zodat deze tegen beschadigingen zijn beschermd en let erop, dat er niemand over kan struikelen.
- Gebruik alleen oorspronkelijke vervangingsonderdelen en -toebehoren voor het apparaat.
- Elektrische apparaten en installaties met meetspanning  $U > 12$  VAC of  $U > 30$  VDC, die in het water liggen: Apparaten en installaties spanningloos schakelen voordat u in het water grijpt.
- Gebruik de pomp alleen met de zonne-energiemodule die bij de leveringsomvang is inbegrepen.
- Laat de pomp niet drooglopen.
- Harde schokken en trillingen van het apparaat vermijden.
- Het apparaat minstens 2 maal per jaar reinigen.
- Aansluitstekkers drooghouden.

### Plaatsen en aansluiten

Zo gaat u te werk:

B

1. Overgangsstuk op pompuitlaat schroeven.
2. Sproeiereenheid in elkaar zetten en op overgangsstuk steken.
  - Aantal van de toegepaste sproeierverlengstukken op de diepte van de vijver aanpassen.
3. Aansluitleiding met zonne-energiemodule 1 verbinden.
  - Stekker volledig (tot de aanslag) in de bus drukken, zodat de verbinding waterdicht is.
  - Inschakelen: Pomp met zonne-energiemodule verbinden.
  - Uitschakelen: Zonne-energiemodule van de pomp scheiden.
4. Beide zonne-energiemodules op de verbindingkabel aansluiten.
  - Stekker tot de aanslag in de bus drukken, zodat de verbinding waterdicht is.
5. Grondprikkerzet in elkaar steken en op de zonne-energiemodule aanbrengen.
  - De aansluitleiding moet naar onderen lopen.
6. Zonne-energiemodule direct naar de zon gericht opstellen.
  - Advies: Zonne-energiemodule zo naar de zon richten dat een maximale energieopbrengst wordt verkregen.
7. Pomp onder water met de zuignappen op een gladde, schone ondergrond bevestigen.

### Storingen verhelpen

Storing	Oorzaak	Oplossing
Pomp start niet	Geen verbinding met de zonne-energiemodules of zonne-energiemodules niet onderling verbonden.	<ul style="list-style-type: none"> <li>– Verbinding met zonne-energiemodule controleren</li> <li>– Pomp op zonne-energiemodule aansluiten</li> <li>– Stekker tot de aanslag in de bus drukken.</li> </ul>
	Zonne-energiemodule is vervuild.	Reinigen
	Loopunit is geblokkeerd	Reinigen
	Accucapaciteit is uitgeput	Accu minstens 4 uur laden
	Accu is defect	Apparaat afvoeren
Pomp transporteert weinig of geen volume	Te weinig zonnestraling	—
	Filter is verstopt	Filterbehuizing afnemen, filter uitnemen en reinigen
	Sproeiereenheid is verstopt	Sproeiereenheid aftrekken, reinigen
	Rotor is versleten	Vervangen
	Te weinig zonnestraling	Zonne-energiemodule op de zon richten.
Verminderde accucapaciteit.	Accu minstens 4 uur laden.	

## Reiniging en onderhoud

Voor het reinigen of onderhouden moet het apparaat uit het water worden gehaald.

### Apparaat reinigen

- Gebruik in geen geval agressieve reinigingsmiddelen of chemische oplossingen omdat daardoor de behuizing of de werking kan worden aangetast.
- Aanbevolen reinigingsmiddelen bij hardnekkige kalkaanslag:
  - Azijn- en chloorvrije huishoudreiniger.

Zo gaat u te werk:

1. Apparaat demonteren.
2. Filterapparaat en rotor reinigen. (→ Rotor vervangen)
3. Sproeierunit demonteren
4. Alle onderdelen reinigen
  - Ter ondersteuning een zachte borstel gebruiken.
  - Onderdelen met schoon water afspoelen.
5. Zonne-energiemodule met een vochtige doek reinigen en droogwrijven.
6. Zet het apparaat in omgekeerde volgorde weer in elkaar.

### Rotor vervangen

Zo gaat u te werk:

C

1. Filterbehuizing van de pomp aftrekken.
2. Filterspons uit het filterhuis halen en uitspoelen.
3. Bodemplaat uittrekken en verwijderen
4. Afdekking van de rotor aftrekken (bajonetsluiting, linksom draaien)
5. Rotor uittrekken en reinigen of vervangen.
6. Bouw het apparaat in omgekeerde volgorde samen.

## Slijtagedelen

De volgende componenten zijn slijtageonderdelen en vallen niet onder de garantie:

- Rotor
- Filterzwam

## Opslag en overwintering

Svp letten op het toegestane temperatuurbereik voor gebruik (→ Technische gegevens)

- Bij het overschrijden of onderschrijden van de grenswaarden moet u het apparaat de-installeren. Voer een grondige reiniging uit en controleer het apparaat op beschadigingen.
- Pomp ondergedompeld en vorstrij opslaan.

## Afvoer van het afgedankte apparaat



Dit apparaat bevat elektronische onderdelen en mag niet met het huishoudelijk afval worden afgevoerd! Gebruik voor de verwijdering a.u.b. het hiervoor bedoelde retournagesysteem. Maak het apparaat eerst, door het afsnijden van de kabels, onbruikbaar.

## Garantievoorwaarden

PfG geeft vanaf de verkoopdatum gedurende 2 jaar garantie op aantoonbare materiaal- en fabricagefouten. Om aanspraak te kunnen maken op garantie moet u in het bezit zijn van de kassabon. De aanspraak op garantie vervalt bij onoordeelkundig gebruik, elektrische of mechanische beschadiging als gevolg van misbruik en tevens in geval van onvakkundige reparatie door niet bevoegde monteurs. Reparaties mogen uitsluitend worden verricht door PfG of door monteurs die door PfG hiervoor de bevoegdheid hebben gekregen. Om gebruik te maken van de garantie, kunt u het beschadigde apparaat of het defecte onderdeel samen met een foutenbeschrijving en de kassabon opsturen aan PfG. PfG behoudt zich het recht voor montagekosten aan te rekenen. PfG is niet aansprakelijk voor transportschade. Deze dient u onmiddellijk te verhalen op het transportbedrijf. Andere aanspraken, om het even van welke aard, maar in het bijzonder voor gevolgschade, zijn uitgesloten. Deze garantie is geen inbreuk op de aanspraken van de eindverbruiker jegens de dealer.

## Traducción de las instrucciones de uso originales

### Indicaciones sobre estas instrucciones de uso

La compra del producto **PondoSolar 1600** es una buena decisión.

Lea minuciosamente las instrucciones y familiarícese con el equipo antes de usar el mismo por primera vez. Todos los trabajos en y con este equipo sólo se deben ejecutar conforme a estas instrucciones.

Tenga necesariamente en cuenta las indicaciones de seguridad para garantizar un uso correcto y seguro del equipo. Guarde cuidadosamente estas instrucciones. Entregue estas instrucciones al nuevo propietario en caso de cambio de propietario.

### Símbolos en estas instrucciones

- A Referencia a una o varias ilustraciones. En este ejemplo: Referencia a la ilustración A.
- Referencia a otro capítulo.

### Volumen de suministro

<input type="checkbox"/> A	Cantidad	Descripción
1	1	Bomba con línea de conexión de 5 m
2	2	Módulo solar
3	2	Juego de varilla de tierra
4	1	Cable de conexión para módulos solares
5	1	Soporte de tobera
6	2	Caperuza de la tobera
8	3	Prolongación de tobera
7	1	Pieza de paso

### Uso conforme a lo prescrito

PondoSolar 1600 en lo sucesivo, "el equipo", solo puede utilizarse de la siguiente manera:

- Para crear un surtidor de fuente en estanques.
- Para la operación con agua limpia.
- Operación observando los datos técnicos.

Para el equipo son válidas las siguientes limitaciones:

- No transporte nunca otros líquidos que no sea el agua.
- No opere nunca sin circulación de agua.
- No emplee el equipo en combinación con productos químicos, alimentos y sustancias fácilmente inflamables o explosivos.

### Indicaciones de seguridad

Este equipo se puede usar por niños a partir de 8 años así como por personas con capacidades físicas, sensoriales o mentales disminuidas o con escasas experiencias y conocimientos, si se supervisan o se instruyen de forma segura en el uso del equipo y han entendido los peligros que se pueden producir. Los niños no deben jugar con el equipo. Los niños no deben limpiar ni mantener el equipo sin supervisión.



### Funcionamiento seguro

- No transporte ni tire el equipo por la línea eléctrica.
- Tienda las líneas con protección contra daños y garantice que ninguna persona tropiece con ellas.
- Emplee sólo piezas de recambio y accesorios originales para el equipo.
- Equipos eléctricos e instalaciones con tensión asignada  $U > 12 \text{ V CA}$  o  $U > 30 \text{ V CC}$  que se encuentran en el agua: Desconecte los equipos y las instalaciones de la tensión antes de tocar en el agua.
- Opere la bomba sólo con el módulo solar contenido en el suministro.
- No deje que la bomba funcione en seco.
- Evite sacudidas y golpes fuertes del equipo.
- Limpie el equipo como mínimo 2 veces al año.
- Mantenga seca la clavija de conexión.

### Emplazamiento y conexión

Proceda de la forma siguiente:

B

1. Atornille la pieza de paso en la salida de la bomba.
2. Monte la unidad de tobera y conéctela con la pieza de paso.
  - Adapte la cantidad de prolongaciones de toberas a la profundidad del estanque.
3. Una la línea de conexión con el módulo solar 1.
  - Presione la clavija de enchufe completamente (hasta el tope) en el conector, para que la conexión esté impermeable.
  - Conexión: Una la bomba con el módulo solar.
  - Desconexión: Separe el módulo solar de la bomba.
4. Una los dos módulos solares con el cable de conexión.
  - Presione la clavija de enchufe hasta el tope en el conector, para que la conexión esté impermeable.
5. Conecte el juego de varilla de tierra y colóquelo en el módulo solar.
  - La línea de conexión tiene que transcurrir hacia abajo.
6. Emplace el módulo solar expuesto directamente al sol.
  - Recomendación: Alinee el módulo solar al sol de forma que se alcance el máximo rendimiento energético.
7. Fije la bomba bajo el agua sobre una base lisa y limpia usando las ventosas.

### Eliminación de fallos

Fallo	Causa	Acción correctora
La bomba no arranca	Ninguna conexión a los módulos solares o los módulos solares no están conectados	– Comprobar la conexión al módulo solar – Conectar la bomba en el módulo solar – Presionar la clavija de enchufe hasta el tope en el conector.
	El módulo solar está sucio.	Limpiar
	La unidad de rodadura está bloqueada	Limpiar
	La capacidad del acumulador está agotada.	Cargar el acumulador 4 horas como mínimo.
	Acumulador defectuoso	Desechar el equipo.
	Muy poca radiación solar	—
La bomba casi no transporta o no transporta.	El filtro está obstruido	Desmontar la carcasa del filtro, sacar el filtro y limpiarlo
	La unidad de tobera está obstruida	Sacar la unidad de tobera y limpiarla
	La unidad de rodadura está desgastada	Sustituir
	Muy poca radiación solar	Alinear el módulo solar al sol.
	La capacidad del acumulador está agotada.	Cargar el acumulador 4 horas como mínimo.

## Limpieza y mantenimiento

El equipo se tiene que sacar del agua para realizar los trabajos de limpieza y mantenimiento.

### Limpieza del equipo

- No emplee por ninguna razón productos de limpieza o soluciones químicas agresivas, porque se puede corroer la carcasa o mermar el funcionamiento.
- Productos de limpieza recomendados en caso de calcificaciones persistentes:
  - Productos de limpieza domésticos sin vinagre y cloro.

Proceda de la forma siguiente:

1. Desmonte el equipo.
2. Limpie la carcasa del filtro y la unidad de rodadura. (→ Sustitución de la unidad de rodadura)
3. Separe la unidad de tobera.
4. Limpie todas las piezas.
  - Emplee un cepillo suave para apoyar la limpieza.
  - Enjuague las piezas con agua clara.
5. Limpie el módulo solar con un paño de limpieza húmedo y séquelo.
6. Monte el equipo en secuencia contraria.

### Sustitución de la unidad de rodadura

Proceda de la forma siguiente:

C

1. Limpie la carcasa de filtro de la bomba.
2. Quite la esponja filtrante de la carcasa del filtro y enjuáguela.
3. Saque la placa de fondo y quitela.
4. Quite la cubierta de la unidad de rodadura (cierre de bayoneta, girar en sentido antihorario).
5. Saque la unidad de rodadura y límpiela o sustitúyala.
6. Monte el equipo en secuencia contraria.

## Piezas de desgaste

Los siguientes componentes son piezas de desgaste y no entran en la prestación de garantía:

- Unidad de rodadura
- Esponja de filtrado

## Almacenamiento / Conservación durante el invierno

Tenga en cuenta la gama permisible de la temperatura de servicio. (→ Datos técnicos)

- Desinstale el equipo si los valores están por encima o por debajo de los valores límites. Limpie minuciosamente el equipo y compruebe si está dañado.
- Almacene la bomba sumergida y protegida contra heladas.

## Desecho



Este equipo contiene componentes electrónicos y está prohibido desecharlo en la basura doméstica. Use para esto el sistema de recogida previsto. Corte los cables para inutilizar el equipo.

## Condiciones de garantía

PfG concede 2 años de garantía a partir de la fecha de venta por defectos de material y de fabricación comprobados. La condición para la prestación de garantía es la presentación del comprobante de compra. El derecho a garantía caduca en caso de una manipulación inadecuada, daños eléctricos o mecánicos debido a un uso indebido y trabajos de reparación inadecuados realizados por talleres no autorizados. Los trabajos de reparación sólo se deben ejecutar por PfG o talleres autorizados por PfG. En caso de presentación de derechos a garantía envíe el equipo reclamado o el componente defectuoso con una descripción del defecto y el comprobante de compra franco domicilio a PfG. PfG se reserva el derecho a reclamar los costes de montaje. PfG no se responsabiliza por los daños de transporte. Los daños de transporte se tienen que reclamar de inmediato a la agencia de transporte. Quedan excluidos cualquier otro derecho y especialmente los derechos por daños consecuenciales. Esta garantía no afecta los derechos del cliente final frente al comerciante.

## Tradução das instruções de uso originais

### Explicações necessárias às Instruções de uso

Com a aquisição do produto **PondoSolar 1600** tomou uma boa decisão.

Antes de utilizar pela primeira vez o aparelho, leia atentamente as instruções de uso e familiarize-se com a operação. Todos os trabalhos com este aparelho poderão ser realizados exclusivamente conforme as presentes instruções.

Observe estritamente as instruções de segurança com respeito ao uso correcto e seguro do aparelho.

Guarde estas instruções de uso em local seguro. Se ceder o aparelho a outra pessoa, entregue-lhe as instruções de uso.

### Símbolos usados nestas instruções

A Nota remissiva a uma ou várias figuras. Neste caso: Nota remissiva à figura A.

→ Nota remissiva a outro capítulo.

### Âmbito de entrega

<input type="checkbox"/> A	Número	Descrição
	1	Bomba com cabo de ligação de 5 m
	2	Módulo solar
	2	Conjunto de espeto
	1	Cabo de comunicação para módulos solares
	1	Suporte de bico
	2	Adaptador de bico
	3	Prolongamento de bico
	1	Elemento de união

### Emprego conforme o fim de utilização acordado

PondoSolar 1600, doravante designado "aparelho", só pode ser utilizado do seguinte modo:

- Para a criação de um repuxo de água em tanques/lagos de jardim.
- Para a operação com água limpa.
- Operação, sendo observadas as características técnicas.

O aparelho está sujeito a estas restrições:

- Nunca bombear outros líquidos que não a água.
- Nunca operar a bomba sem que seja percorrida por água.
- Não utilizar em contacto com produtos químicos, géneros alimentícios, combustíveis ou substâncias explosivas.

### Instruções de segurança

O aparelho pode ser utilizado por crianças com idade a partir de 8 anos e por pessoas com capacidade física, sensórica ou mental reduzida ou falta de experiência e conhecimentos técnicos enquanto forem vigiadas ou desde que tenham sido instruídas quanto ao uso seguro do aparelho e aos riscos relacionados com o uso. O aparelho não é brinquedo infantil. A limpeza e a manutenção não podem ser feitas por crianças sem vigilância por pessoas adultas.

### Operação segura

- Não transporte nem puxe o aparelho pelo cabo eléctrico.
- Instale os cabos de forma que estejam protegidos contra danificação e ninguém possa tropeçar.
- Utilize só peças sobresselentes originais e acessórios originais por serem compatíveis com o aparelho.
- Aparelhos eléctricos e instalações eléctricas com uma tensão nominal de  $U > 12 \text{ V AC}$  ou  $U > 30 \text{ V DC}$ , que se encontram na água: Antes de meter a mão na água, desligar a ficha eléctrica dos aparelhos e das instalações.
- A bomba pode ser operada apenas com o módulo solar que faz parte do volume de entrega.
- Não deixe a bomba a funcionar em seco.
- Evitar choques violentos e vibrações do aparelho.
- Limpar o aparelho pelo menos 2 vezes por ano.
- Mantenha as fichas de ligação sempre secas.

### Posicionar e conectar

Proceder conforme descrito abaixo:

- B
1. Enroscar o elemento de união à saída da bomba.
  2. Depois de montada, enfiar a unidade de bico ao elemento de união.
    - Adaptar o número de prolongamentos de bico utilizados à profundidade do tanque/lago de jardim.
  3. Ligar o cabo de comunicação com o módulo solar 1.
    - Introduzir a ficha totalmente (até que encontre resistência) na tomada para que a ligação fique impermeável à água.
    - Ligar: Ligar a bomba com o módulo solar
    - Desligar: Cortar o módulo solar da bomba.
  4. Mediante o cabo de comunicação, ligar ambos os módulos solares um com o outro.
    - Introduzir a ficha totalmente na tomada até que encontre resistência para que a ligação fique impermeável à água.
  5. Montar o conjunto de espeto de suporte e fixá-lo ao módulo solar.
    - O cabo de comunicação deve ser dirigido para baixo.
  6. Instalar o módulo solar de modo que fique directamente exposto ao sol.
    - Recomendação: Orientar o módulo solar para o sol de modo a obter o rendimento energético máximo.
  7. Fixar a bomba, debaixo do nível de água, sobre uma base limpa e lisa com as ventosas.

### Eliminação de anomalias

Avaria/Falha	Causa	Remédio
Bomba não arranca	Falta de comunicação com os módulos solares ou os módulos solares ainda não têm comunicação entre si.	<ul style="list-style-type: none"> <li>– Controlar a comunicação com o módulo solar.</li> <li>– Ligar a bomba ao módulo solar.</li> <li>– Introduzir a ficha na tomada até que encontre resistência.</li> </ul>
	O módulo solar está sujo.	Limpar
	Rotor bloqueado	Limpar
	A bateria já não tem carga.	Carregar a bateria durante pelo menos 4 horas.
	A bateria tem defeito	Substituir
A bomba não funciona ou tem efeito insuficiente	Radiação solar muito baixa	—
	Filtro está entupido	Retirar a carcaça-filtro, retirar o filtro e limpar.
	Unidade de bico está entupida	Retirar a unidade de bico, limpar
	Rotor gasto	Substituir
	Radiação solar muito baixa	Dirigir o módulo solar para o sol.
A bateria já não tem carga.	Carregar a bateria durante pelo menos 4 horas	

## Limpeza e manutenção

Antes de cada limpeza ou manutenção, o aparelho deve ser tirado da água.

### Limpar o aparelho

- Não utilizar detergentes agressivos ou solventes químicos que possam destruir a carcaça ou influenciar negativamente o funcionamento.
- Solventes de limpeza adequados para remover aderências calcificadas resistentes:
  - Detergente doméstico, desprovido de vinagre e cloro.

Proceder conforme descrito abaixo:

1. Desmontar o aparelho.
2. Limpar a carcaça-filtro e o rotor. (→ Substituir a unidade de rotor)
3. Desmontar a unidade de bico.
4. Limpar todas as peças.
  - Usar uma escova macia para facilitar a limpeza.
  - Limpar as peças com água limpa.
5. Limpar o módulo solar com um pano húmido e depois secar.
6. Montar o aparelho na ordem inversa à desmontagem.

### Substituir a unidade de rotor

Proceder conforme descrito abaixo:

C

1. Retirar a carcaça-filtro da bomba.
2. Tirar a espuma filtrante da carcaça e lavar.
3. Tirar fora a placa de fundo e afastar.
4. Retirar a cobertura do rotor (fecho de baioneta, girar no sentido anti-horário).
5. Tirar fora o rotor e limpar ou substituir.
6. Montar o aparelho na ordem inversa à desmontagem.

## Peças de desgaste

Estes componentes estão sujeitas a desgaste permanente, não sendo abrangidos pela garantia legal:

- Rotor
- Esponja do filtro

## Guardar/Invernar o aparelho

Observe a gama de temperaturas de serviço admissível. (→ Características técnicas)

- Se os valores limite forem excedidos ou não forem atingidos, é necessário desinstalar o aparelho. Faça uma boa limpeza e verifique a ausência de defeitos.
- Guardar a bomba mergulhada na água e à prova de geada.

## Descartar o aparelho usado



O aparelho não poderá ser eliminado com o lixo doméstico por conter componentes electrónicos! Deverá ser entregue ao sistema de recolha selectiva de lixo. Cortar anteriormente os cabo eléctricos o que torna o aparelho inutilizável.

## Condições de garantia

A PfG concede 2 anos de garantia a partir da data de aquisição, respondendo por defeitos de material e fabrico comprovados. A prestação de garantia implica a apresentação do talão de caixa. O direito à garantia caduca em caso de manejo incorrecto, danos eléctricos ou mecânicos provocados por uso fora do fim de utilização acordado ou reparação indevida por oficina não autorizada. Todas as reparações poderão ser executadas exclusivamente pela PfG ou por uma oficina concessionária. Em cada caso abrangido pelo direito à garantia, envie o aparelho defeituoso ou o componente defeituoso, franco domicílio, à PfG, incluindo breve descrição do defeito e talão de aquisição. A PfG reserva-se o direito de reclamar o pagamento da reparação. A PfG denega a responsabilidade por danos ocasionados durante o transporte do aparelho. O direito à indemnização de tais danos deve ser imediatamente dirigido à companhia de transporte competente. Ficam excluídos quaisquer outros direitos, especialmente com respeito a outros prejuízos resultantes de um determinado dano. Esta garantia não afecta eventuais direitos do cliente final contra o revendedor.

## Traduzione delle istruzioni d'uso originali

### Note sulle presenti istruzioni d'uso

Avete fatto un'ottima scelta acquistando il prodotto **PondoSolar 1600**.

Prima della messa in servizio leggere attentamente le istruzioni d'uso e familiarizzare con l'apparecchio. Eseguire tutte le operazioni su e con questo apparecchio osservando sempre le presenti istruzioni.

Osservare attentamente le norme di sicurezza al fine di garantire un impiego corretto e sicuro dell'apparecchio.

Conservare accuratamente queste istruzioni d'uso. Consegnarle al nuovo acquirente in caso di cambio di proprietà.

### Simboli utilizzati in queste istruzioni

- A Rimando ad una o più figure. In questo esempio: rimando a figura A.
- Rimando ad un altro capitolo.

### Volume di fornitura

<input type="checkbox"/> A	Quantità	Descrizione
1	1	Pompa con linea di allacciamento di 5 m
2	2	Modulo solare
3	2	Set di picchetti di terra
4	1	Cavo di collegamento per moduli solari
5	1	Supporto dell'ugello
6	2	Attacco dell'ugello
8	3	Prolunga dell'ugello
7	1	Riduttore

### Impiego ammesso

PondoSolar 1600II, chiamato "apparecchio" qui di seguito, può essere utilizzato solo nel modo seguente:

- Per generare una fontana d'acqua in laghetti.
- Per il funzionamento con acqua pulita.
- Funzionamento in conformità alle caratteristiche tecniche.

Per l'apparecchio valgono le seguenti restrizioni:

- Non trasportare mai liquidi diversi dall'acqua.
- Non utilizzarlo mai senza flusso d'acqua.
- Non utilizzarlo unitamente a prodotti chimici, generi alimentari, sostanze facilmente infiammabili o esplosive.

### Norme di sicurezza

Questo apparecchio può essere utilizzato da bambini sopra gli 8 anni e da persone con capacità fisiche, sensoriche o mentali ridotte o che non dispongono di esperienza e cognizioni tecniche, però a condizione che vengano sorvegliate e siano state addestrate nell'uso corretto dell'apparecchio e siano in grado di capire i pericoli conseguenti. I bambini non possono giocare con l'apparecchio. Gli interventi di pulizia e manutenzione non possono essere eseguiti da bambini se questi non vengono sorvegliati.

### Funzionamento sicuro

- Non portare o trascinare l'apparecchio afferrando i cavi elettrici.
- Installare i cavi in modo che siano protetti contro i danni e assicurarsi che nessuno possa cadervi sopra.
- Utilizzare solo parti di ricambio e accessori originali per l'apparecchio.
- Apparecchi elettrici e sistemi di installazione con tensione di taratura  $U > 12 \text{ V CA}$  o  $U > 30 \text{ V CC}$  sistemati in acqua: diseccitare apparecchi e sistemi prima di mettere le mani nell'acqua.
- Utilizzare la pompa solo con il modulo solare in dotazione.
- Non far funzionare la pompa a secco.
- Non sottoporre l'apparecchio a urti violenti e vibrazioni.
- Pulire l'apparecchio almeno due volte all'anno.
- Tenere asciutti i connettori.

### Installazione e collegamento

Procedere nel modo seguente:

B

1. Avvitare il riduttore sull'uscita della pompa.
2. Assemblare l'unità ugello e poi inserirlo sul riduttore.
  - Adattare il numero di prolunghe dell'ugello utilizzate alla profondità del laghetto.
3. Collegare la linea di allacciamento con il modulo solare 1.
  - Inserire completamente la spina nella presa (fino alla battuta) in modo che il collegamento sia impermeabile all'acqua.
  - Avviamento: Collegare la pompa con il modulo solare.
  - Spegnimento: Staccare il modulo solare dalla pompa.
4. Collegare reciprocamente entrambi i moduli solari con il cavo di allacciamento.
  - Inserire la spina nella presa (fino alla battuta) in modo che il collegamento sia impermeabile all'acqua.
5. Connettere il set di picchetti di terra e poi montarlo sul modulo solare.
  - La linea di allacciamento deve procedere verso il basso.
6. Installare il modulo solare in modo che sia esposto direttamente al sole.
  - Consiglio: Allineare il modulo solare verso il sole in modo da ottenere il massimo rendimento energetico.
7. Fissare la pompa sott'acqua con le ventose, su un fondo liscio e pulito.

### Eliminazione di guasti

Anomalia	Causa	Intervento
La pompa non si avvia	Nessun collegamento ai moduli solari oppure i moduli solari non sono collegati l'uno all'altro.	<ul style="list-style-type: none"> <li>– Controllare il collegamento al modulo solare.</li> <li>– Collegare la pompa al modulo solare.</li> <li>– Inserire completamente la spina nella presa fino alla battuta.</li> </ul>
	Modulo solare sporco.	Pulire
	L'unità rotante è bloccata	Pulire
	La capacità dell'accumulatore è esaurita.	Caricare l'accumulatore almeno 4 ore.
	L'accumulatore è difettoso	Smaltimento dell'apparecchio
La pompa trasporta a malapena o non trasporta affatto	Irradiazione solare insufficiente	—
	Filtro intasato	Rimuovere la scatola del filtro, togliere il filtro e poi pulirlo.
	Ugello intasato	Sfilare l'ugello e poi pulirlo
	Unità rotante usurata	Sostituire
	Irradiazione solare insufficiente	Orientare il modulo solare in direzione del sole.
La capacità dell'accumulatore è esaurita.	Caricare l'accumulatore almeno 4 ore	

## Pulizia e manutenzione

Togliere l'apparecchio dall'acqua per eseguire la pulizia o la manutenzione.

### Pulire l'apparecchio

- Non utilizzare mai detergenti aggressivi o soluzioni chimiche per non corrodere il corpo o compromettere il funzionamento dell'apparecchio.
- Detergenti consigliati per calcificazioni resistenti:
  - Detergente per uso domestico senza aceto e cloro.

Procedere nel modo seguente:

1. Smontare completamente l'apparecchio.
2. Pulire scatola del filtro e unità rotante (→ Sostituzione dell'unità rotante)
3. Scomporre l'ugello.
4. Pulire tutti i componenti.
  - Utilizzare una spazzola morbida per facilitare la pulizia.
  - Risciacquare i componenti con acqua limpida.
5. Pulire il modulo solare con un panno umido e poi asciugarlo.
6. Montare l'apparecchio seguendo l'ordine inverso.

### Sostituzione dell'unità rotante

Procedere nel modo seguente:

C

1. Sfilare la scatola del filtro dalla pompa.
2. Estrarre la spugna filtrante dalla scatola del filtro e sciacquarla.
3. Estrarre la piastra di fondo e rimuoverla
4. Sfilare la copertura dell'unità rotante (chiusura a baionetta, ruotare in senso antiorario).
5. Estrarre l'unità rotante e pulirla o sostituirla.
6. Montare l'apparecchio seguendo l'ordine inverso.

## Pezzi soggetti a usura

I seguenti componenti sono soggetti a usura e quindi non sono coperti da garanzia:

- Unità rotante
- Elemento filtrante di espanso

## Magazzinaggio/messa al riparo per l'inverno

Osservare l'intervallo di temperatura d'esercizio ammissibile (→ Caratteristiche tecniche)

- Smontare l'apparecchio se i valori limite vengono superati per eccesso o per difetto. Eseguire una pulizia accurata e poi controllare se l'apparecchio è danneggiato.
- Conservare la pompa in posizione immersa e al riparo dal gelo.

## Smaltimento



Non smaltire questo apparecchio gettandolo nei rifiuti domestici in quanto contiene componenti elettronici! Utilizzare l'apposito sistema di ritiro. Rendere inutilizzabile l'apparecchio tagliando i cavi.

## Condizioni di garanzia

PfG concede 2 anni di garanzia a partire dalla data di vendita su difetti comprovabili di materiale e fabbricazione. Condizione per la prestazione della garanzia è la presentazione del documento di prova dell'acquisto. Il diritto di garanzia si estingue in caso di uso non appropriato, danno elettrico o meccanico dovuto a impiego improprio nonché in caso di riparazione non idonea da parte di officine non autorizzate. Le riparazioni possono venire eseguite solo da PfG o da officine autorizzate da PfG. In caso di domanda di garanzia inviate franco domicilio a PfG l'apparecchio oggetto del reclamo o la parte difettosa con la descrizione dei difetti ed il documento di prova dell'acquisto. PfG si riserva di fatturare le spese di montaggio. PfG non risponde per danni da trasporto. Questi vanno fatti valere immediatamente nei confronti del trasportatore. Ulteriori diritti di qualsiasi genere, in particolare per danni indiretti, sono esclusi. Questa garanzia non tocca i diritti del cliente finale nei riguardi del rivenditore.



## Oversættelse af den originale brugsanvisning

### Henvisninger vedrørende denne brugsanvisning

Med dit køb af **PondoSolar 1600** har du truffet et godt valg.

Inden du bruger apparatet første gang, er det vigtigt, at du læser brugsanvisningen grundigt igennem og gør dig fortrolig med apparatet. Alle arbejder på og med dette apparat må kun udføres iht. foreliggende vejledning.

Sikkerhedshenvisningerne skal ubetinget overholdes for korrekt og sikker anvendelse.

Opbevar denne brugsanvisning omhyggeligt. Ved ejerskifte, videregiv venligst brugsanvisningen.

### Symboler i denne vejledning

A Henvisning til en eller flere illustrationer. I dette eksempel: Henvisning til Figur A.

→ Henvisning til et andet kapitel.

### Leveringsomfang

<input type="checkbox"/> A	Antal	Beskrivelse
1	1	Pumpe med 5 m tilslutningskabel
2	2	Solcellemodul
3	2	Sæt med jordspyd
4	1	Forbindelseskabel til solcellemoduler
5	1	Dyseholder
6	2	Dyseopsats
8	3	Dyseforlænger
7	1	Forbindelsesled

### Formålsbestemt anvendelse

PondoSolar 1600, herefter kaldet "enheden", må udelukkende anvendes på følgende måde:

- Til frembringelse af et springvand i dammen.
- Til brug med rent vand.
- Drift ved overholdelse af de tekniske data.

Der gælder følgende restriktioner for apparatet:

- Anvend aldrig andre væsker end vand.
- Må aldrig betjenes uden gennemstrømning af vand.
- Må ikke sættes i forbindelse med kemikalier, levnedsmidler, let brændbare eller eksplosive stoffer.

### Sikkerhedsanvisninger

Dette apparat kan bruges af børn fra 8 år og derover og personer med nedsatte fysiske, sensoriske eller mentale evner eller manglende erfaring og viden, når de er under opsyn eller får instruktion i sikker brug af apparatet og forstår de dermed forbundne risici. Børn må ikke lege med apparatet. Rengøring og vedligeholdelse må ikke udføres af børn uden opsyn.

## Sikker drift

- Bær eller træk ikke enheden i den elektriske ledning.
- Læg kablerne, så de er beskyttet mod skader, og sørg for, at ingen kan snuble over dem.
- Brug kun originale reservedele og tilbehør til enheden.
- Elektrisk udstyr og installationer med en nominal spænding på  $U > 12$  V AC eller  $U > 30$  V DC, der ligger i vand: Udstyr og installationer skal være spændingsfri, før du sætter det i vand.
- Betjen kun pumpen med det medfølgende solcellemodul.
- Lad ikke pumpen køre tør.
- Undgå, at enheden udsættes for hårde slag og rystelser.
- Rengør enheden mindst 2 gange om året.
- Sørg for at holde tilslutningskablerne tørre.

## Opstilling og tilslutning

Sådan gør du:

B

1. Skru forbindelsesleddet på pumpeudgangen.
2. Saml dyseenheden, og sæt den på forbindelsesleddet.
  - Tilpas antallet af dyseforlængere til dammens dybde.
3. Forbind tilslutningskablerne med solcellemodul 1.
  - Tryk stikket helt i bøsningen (indtil den stopper), således at forbindelsen er vandtæt.
  - Tilkobling: Forbind pumpen med solcellemodulet.
  - Frakobling: Adskil pumpen fra solcellemodulet.
4. Forbind de to solcellemoduler med hinanden med forbindelseskablet.
  - Tryk stikket ind i bøsningen indtil den stopper, således at forbindelsen er vandtæt.
5. Saml sættet med jordspyd, og sæt det på solcellemodulet.
  - Tilslutningskablet skal løber nedenunder.
6. Solcellemodulet skal opstilles i direkte sollys.
  - Anbefaling: Tilpas solcellemodulet til solen, så det får maksimalt energiudbytte.
7. Fastgør pumpen med sugeskopperne under vand på en jævn, ren overflade.

## Afhjælpning af fejl

Fejl	Arsag	Udbedring
Pumpe går ikke i gang	Ingen forbindelse til solcellemodulerne, eller solcellemodulerne ikke forbundet med hinanden	– Kontroller forbindelsen til solcellemodulet – Slut pumpen til solcellemodulet – Tryk stikket i bøsningen, indtil det stopper
	Solcellemodulet er beskadigt.	Rengør
	Løbeenheden er blokeret	Rengør
	Batteriets kapacitet er opbrugt	Oplad batteriet i mindst 4 timer
	Batteriet er defekt	Bortskaf apparatet
Pumpen kører næsten ikke eller er stoppet	Sollyset er for svagt	—
	Filteret er tilstoppet	Tag filterhuset af, taget fileret ud, og rengør det
	Dyseenheden er tilstoppet	Tag dyseenheden af og rengør den
	Løbeenhed er slidt	Udskift
	Sollyset er for svagt	Juster solcellen mod solen
Batteriets kapacitet er opbrugt.	Oplad batteriet i mindst 4 timer	

## Rengøring og vedligeholdelse

Ved rengøring eller eftersyn skal apparatet tages op af vandet.

### Rengør apparatet

- Brug under ingen omstændigheder aggressive rengøringsmidler eller opløsningsmidler, da disse skader huset eller forringer funktionen.
- Anbefalede rengøringsmidler ved genstridige tilkalkninger:
  - Eddike- og klorfrit husholdningsrengøringsmiddel.

Sådan gør du:

1. Skil apparatet ad.
2. Rengør filterhuset og løbeenheden. (→ Udskiftning af løbeenhed)
3. Skil dyseenheden ad.
4. Rengør alle dele.
  - Brug en blød børste til at støtte.
  - Skyl delene med rent vand.
5. Rengør solcellemodulet med en fugtig klud og tør af.
6. Sæt apparatet sammen i omvendt rækkefølge.

### Udskiftning af løbeenhed

Sådan gør du:

C

1. Træk filterhuset fra pumpen.
2. Tag filtersvampen ud af filterhuset, og skyl den.
3. Træk bundpladen ud, og fjern den
4. Træk afskærmningen af løbeenheden (bajonetlås, drej mod urets retning)
5. Træk løbeenheden ud, og rengør eller udskift den.
6. Sæt apparatet sammen i omvendt rækkefølge.

### Lukkedele

Følgende komponenter er sliddele og er ikke omfattet af garantien:

- Pumpehjul
- Filtersvamp

### Opbevaring/overvintring

Vær opmærksom på den tilladte omgivelsestemperatur. (→ Tekniske data)

- Hvis grænseværdierne under- eller overskrides, skal apparatet afinstalleres. Udfør en grundig rengøring og tjek for skader på udstyret.
- Nedsæk pumpen, og opbevar den frostfrit.

### Bortskaffelse



Dette apparat indeholder elektroniske komponenter og må ikke bortskaffes som husholdningsaffald! Benyt venligst det dertil indrettede tilbagetagelsessystem. Gør apparatet ubrugeligt først ved at skære kablet af.

### Garantibetingelser

PfG yder 2 års garanti fra salgsdatoen på dokumenterbare materiale- og fabrikkationsfejl. Forevisning af købsdokumentationen er en forudsætning for garantiydelsen. Garantikravet bortfalder ved usagkyndig håndtering, elektrisk eller mekanisk beskadigelse på grund af ikke bestemmelsesmæssig anvendelse samt ved usagkyndig reparation udført af ikke autoriserede værksteder. Reparationer må kun udføres af PfG eller af værksteder, der er autoriseret af PfG. Ved anmeldelse af garantikrav skal du sende apparatet, du klager over, eller den defekte del gratis til PfG sammen med en beskrivelse af fejlen og købsdokumentation. PfG forbeholder sig ret til at fakturere monteringsomkostninger. PfG hæfter ikke for transportskader. Transportskader skal omgående gøres gældende over for transportøren. Yderligere krav, uanset af hvilken art, særligt i forbindelse med følgeskader, er udelukket. Denne garanti berører ikke slutkunders krav over for forhandleren.

## Øversettelse av den originale bruksanvisningen

### Merknader til denne bruksanvisningen

Med kjøpet av produktet **PondoSolar 1600** har du gjort et godt valg.

Les denne bruksanvisningen nøye og gjør deg kjent med apparatet før du tar det i bruk første gang. Alt arbeid på og med dette apparatet skal gjennomføres etter de anvisninger som foreligger.

Ta hensyn til sikkerhetsanvisningene for riktig og sikker bruk av apparatet.

Ta godt vare på denne bruksanvisningen. Hvis apparatet selges skal bruksanvisningen følge med.

### Symboler i denne bruksanvisningen

- A Det vises til en eller flere illustrasjoner. I dette eksempelet: Det vises til illustrasjon A.
- Det vises til et annet kapittel.

### Leveringsomfang

<input type="checkbox"/> A	Antall	Beskrivelse
1	1	Pumpe med 5 m tilkoblingsledning
2	2	Solcellemodul
3	2	Jordspydsett
4	1	Forbindelseskabel for solcellemodul
5	1	Dyseholder
6	2	Dysemunnstykke
8	3	Dyseforlengelse
7	1	Overgangsstykke

### Tilsiktet bruk

PondoSolar 1600, i fortsettelsen kalt "utstyret", må kun brukes på følgende måte:

- Til å skape en vannfontene i dammer.
- Skal kun drives med rent vann.
- Drift ved overholdelse av tekniske data.

Følgende restriksjoner gjelder for apparatet:

- Bruk aldri apparatet til å pumpe andre væsker enn vann.
- Skal aldri brukes uten vanngjennomstrømning.
- Skal ikke brukes i forbindelse med kjemikalier, næringsmidler, lett brennbare eller eksplosive stoffer.

### Sikkerhetsanvisninger

Dette apparatet kan brukes av barn som er 8 år eller eldre, samt av personer med reduserte fysiske, sensoriske eller mentale begrensninger, eller som mangler erfaring og kunnskap, hvis de er under oppsikt eller har fått opplæring i riktig bruk av apparatet, og forstår farene forbundet med å bruke dette. Barn må ikke leke med apparatet. Rengjøring eller brukervedlikehold må ikke utføres av barn uten at de er under oppsikt.

## Sikker drift

- Aldri bær eller dra apparatet etter ledningen.
- Legg ledningene slik at de er beskyttet mot skader, og slik at ingen kan snuble i dem.
- Bruk kun originale reservedeler og tilbehør for apparatet.
- Elektriske apparater og installasjoner med dimensjoneringsspenning  $U > 12 \text{ V AC}$  eller  $U > 30 \text{ V DC}$  som ligger i vann: Koble apparater og installasjoner spenningsfritt før du berører vannet.
- Pumpen skal bare drives med den medfølgende solcellemodulen.
- La ikke pumpen tørrkjøre.
- Unngå harde støt og rystelser av apparatet.
- Rengjør apparatet minst 2 ganger årlig.
- Hold tilkoblingsstøpslene tørre.

## Installasjon og tilkobling

Slik går du frem:

B

1. Skru overgangsstykke på pumpeutgangen.
2. Sett sammen dyseenhet og sett på overgangsstykke.
  - Tilpass antallet dyseforlengelser til dammens dybde.
3. Koble tilkoblingsledningen til solcellemodul 1.
  - Trykk støpselet helt inn (så langt det går) i kontakten slik at forbindelsen er vanntett.
  - Slå på: Forbind pumpen med solcellemodulen.
  - Slå av: Koble solcellemodulen fra pumpen.
4. Koble begge solcellemodulene til forbindelseskabelen.
  - Trykk støpselet helt inn i kontakten slik at forbindelsen er vanntett.
5. Sett jordspydsettet sammen og fest på solcellemodulen.
  - Tilkoblingsledningen må forløpe nedover.
6. Sett opp solcellemodulen i direkte eksponering mot solen.
  - Anbefaling: Tilpass solcellemodulen til solen slik at et maks. energiutbytte oppnås.
7. Fest pumpen under vann på glatt, rent underlag med sugekoppene.

## Feilretting

Feil	Årsak	Utbedring
Pumpen starter ikke	Ingen forbindelse til solcellemodulene eller solcellemodulene er ikke koblet til hverandre	– Kontroller forbindelsen til solcellemodulen – Koble pumpen til solcellemodulen – Trykk støpselet helt inn i kontakten
	Solcellemodulen er forurenset.	Rengjør
	Løpeneheten er blokkert	Rengjør
	Batterikapasiteten er oppbrukt	Lad batteriet min. 4 timer
	Batteriet er defekt	Avhending av apparatet
Pumpen pumper knapt eller ikke	Solinnstråling er for liten	—
	Filter er tilstoppet	Ta av filterhuset, ta ut filteret og rengjør
	Dyseenhet er tilstoppet	Trekk av dyseenhet, rengjør
	Løpenehet er slitt	Skift ut
	Solinnstråling er for liten	Juster solcellemodulen mot solen
Batterikapasiteten er oppbrukt.	Lad batteriet i minst 4 timer	

## Rengjøring og vedlikehold

I forbindelse med rengjøring og vedlikehold må apparatet tas ut av vannet.

### Rengjøre apparatet

- Du må ikke under noen omstendigheter bruke rengjøringsmidler eller løsemidler, da dette kan angripe huset eller svekke apparatets funksjoner.
- Anbefalt rengjøringsmiddel ved hårdnakkede forkalkninger:
  - Eddik- og klorfritt husholdningsrengjøringsmiddel.

Slik går du frem:

1. Ta apparatet fra hverandre.
2. Rengjør filterhus og løpeenhet. (→ Skifte pumpehjul)
3. Trekk dyseenheten fra hverandre.
4. Rengjør alle deler.
  - Bruk en myk børste til hjelp.
  - Skyll delene med klart vann.
5. Rengjør solcellemodulen med en fuktig pusseklut og gni tørt.
6. Sett apparatet sammen igjen i omvendt rekkefølge.

### Skifte pumpehjul

Slik går du frem:

C

1. Trekk av filterhuset fra pumpen.
2. Ta filtersvampen av filterhuset og skyll den.
3. Trekk ut bunnplaten og fjern den
4. Trekk av dekslet på pumpehjulet (bajonettlås, skru mot urviseren)
5. Trekk ut pumpehjulet og rengjør eller skift.
6. Sett apparatet sammen igjen i omvendt rekkefølge.

### Slitedeler

Følgende komponenter er slitedeler og omfattes ikke av garantien:

- Løpehjul
- Filtersvamp

### Lagring/overvintring

Vær oppmerksom på det tillatte driftstemperaturområdet. (→ Tekniske data)

- Ved overskridelse eller underskridelse av grenseverdiene må du demontere apparatet. Foreta en grundig rengjøring og sjekk om apparatet er skadet.
- Oppbevar pumpen nedsenket i vann og frostfritt.

### Kassering



Dette apparatet inneholder elektroniske komponenter, og må ikke kastes som vanlig husholdningsavfall! Må leveres inn til godkjent avfallshåndteringsfirma. Gjør først apparatet ubrukelig ved å klippe over kablene.

### Garantibetingelser

PfG gir en garanti på 2 år fra kjøpsdato ved påviselige material- og fabrikkasjonsfeil. Ved garantikrav må kjøpsbevis kunne fremlegges. Garantien bortfaller ved feil håndtering, elektriske eller mekaniske skader som følge av feil bruk, og ved ikke forskriftsmessig reparasjon av ikke autoriserte verksteder. Reparasjoner må kun utføres av PfG eller av verksteder autorisert av PfG. Ved garantikrav sender du inn apparatet som du vil reklamere på eller den defekte delen, sammen med en beskrivelse av feilen og kjøpsbevis til PfG, som betaler forsendelsen. PfG forbeholder seg retten til å fakturere monteringskostnader. PfG hefter ikke for transportskader. Krav i forbindelse med transportskader må rettes til transportøren umiddelbart. Ytterligere krav, uansett art, og særlig i forbindelse med følgeskader dekkes ikke. Denne garantien berører ikke krav fra sluttkunden overfor forhandleren.

## Översättning av originalbruksanvisningen

### Information om denna bruksanvisning

Med din nya produkt **PondoSolar 1600** har du gjort ett bra val.

Läs igenom bruksanvisningen noggrant före första användningstillfället och ta reda på hur apparaten fungerar. Alla slags arbeten som utförs på denna apparat får endast genomföras enligt föreliggande instruktioner.

Beakta noga säkerhetsanvisningarna, de är en förutsättning för korrekt och säker användning.

Förvara denna bruksanvisning på ett säkert ställe. Om apparaten byter ägare måste även bruksanvisningen följa med.

### Symboler i denna bruksanvisning

B Hänvisning till en eller flera bilder. I detta exempel: Hänvisning till bild A.

→ Referens till ett annat kapitel.

### Leveransomfattning

<input type="checkbox"/> A	Antal	Beskrivning
1	1	Pump med 5 m anslutningsledning
2	2	Solarmodul
3	2	Jordspettsset
4	1	Anslutningskabel för solarmoduler
5	1	Munstyckshållare
6	2	Munstyckstillbehör
8	3	Munstycksförlängning
7	1	Ledstycke

### Ändamålsenlig användning

PondoSolar 1600, som i denna dokumentation betecknas som apparat, får endast användas på följande sätt:

- För att skapa en vattenfontän i dammar.
- För drift med rent vatten.
- Drift under iakttagande av tekniska data.

För apparaten gäller följande begränsningar:

- Pumpa aldrig andra vätskor än vatten.
- Kör aldrig utan vattengenomströmning.
- Använd inte kombination med kemikalier, livsmedel eller lättantändliga eller explosiva ämnen.

### Säkerhetsanvisningar

Den här enheten kan användas av barn som är 8 år eller äldre samt av personer med sänkt fysisk, sensorisk eller mental förmåga eller brist på erfarenhet och kunskap förutsatt att de hålls under uppsikt eller instrueras i hur de använder enheten säkert samt de risker som kan uppstå. Barn får inte leka med enheten. Rengöring och användarunderhåll får inte utföras av barn utan uppsikt.

## Säker drift

- Bär inte och dra inte apparaten i elkabeln.
- Dra kablar så att de är skyddade och inte kan skadas, och att ingen kan snava över dem.
- Använd endast original reservdelar och tillbehör till apparaten.
- Elektriska enheter och installationer med en nominell spänning  $U > 12 \text{ V AC}$  eller  $U > 30 \text{ V DC}$  som ligger i vatten: Gör enheter och installationer spänningsfria innan du griper ned i vattnet.
- Använd pumpen endast med solarmodulen som medföljer.
- Låt aldrig pumpen köra torrt.
- Undvik att apparaten utsätts för hårda slag eller vibrationer.
- Rengör apparaten minst 2 ggr/år.
- Se till att anslutningskontakten hålls torr.

## Installation och anslutning

Gör så här:

B

1. Skruva fast ledstycket på pumputgången.
2. Montera samman munstycksenheter och sätt den på ledstycket.
  - Anpassa antalet munstycksförlängningar till dammens djup.
3. Anslut anslutningsledningen till solarmodul 1.
  - Tryck in stickkontakten komplett i uttaget (tills det tar emot) så att anslutningen blir vattentät.
  - Slå på apparaten: Anslut pumpen till solarmodulen.
  - Slå ifrån apparaten: Åtskij solarmodulen från pumpen.
4. Koppla samman båda solarmoduler med anslutningskabeln.
  - Tryck in stickkontakten i uttaget tills det tar emot så att anslutningen blir vattentät.
5. Sätt samman jordspetssetet och montera på solarmodulen.
  - Anslutningsledningen ska dras nedåt.
6. Ställ solarmodulen så att den står i direkt solljus.
  - Rekommendation: Rikta solarmodulen mot solen så att energinivån blir maximal.
7. Fixera pumpen under vattenytan på ett slätt och rent underlag med sugpropparna.

## Störningsåtgärder

Störning	Orsak	Åtgärd
Pumpen startar inte	Ingen anslutning till solarmodulerna eller solarmodulerna är inte anslutna till varandra	– Kontrollera anslutningen till solarmodulen – Anslut pumpen till solarmodulen – Tryck in stickkontakten i uttaget tills det tar emot.
	Solarmodulen är smutsig.	Rengör
	Drivenheten är blockerad	Rengör
	Batteriets kapacitet är förbrukad	Ladda batteriet i minst 4 timmar
	Batteriet är defekt	Avfallshantera apparaten
	Solljuset är för svagt	—
Pumpen matar knappt eller inget vatten	Filteret har täppts till	Ta av filterhuset, ta ut filteret och rengör därefter
	Munstycksenheter har täppts till	Dra av munstycksenheter, rengör därefter
	Drivenheten är sliten	Byt ut
	Solljuset är för svagt	Rikta solarmodulen mot solen
	Batteriets kapacitet är förbrukad.	Ladda batteriet i minst 4 timmar



## Rengöring och underhåll

Om apparaten ska rengöras eller underhållas måste den först lyftas upp ur vattnet.

### Rengöring av apparaten

- Använd aldrig starka rengöringsmedel eller kemiska lösningar då dessa kan angripa apparatens kåpa eller leda till att apparatens funktion försämras.
- Rekommenderade rengöringsmedel vid svåra kalkavlagringar:
  - Ättiks- och klorfritt hushållsrengöringsmedel.

Gör så här:

1. Ta isär apparaten.
2. Rengör filterhuset och drivenheten. (→ Rengör drivenheten)
3. Dra isär munstycksenheten.
4. Rengör alla delar.
  - Använd en mjuk borste för bättre rengöring.
  - Skölj delarna med klart vatten.
5. Rengör solarmodulen med en fuktig putsduk och gnid torrt.
6. Sätt ihop apparaten i omvänd ordningsföljd.

### Rengör drivenheten

Gör så här:

C

1. Dra av filterhuset från pumpen.
2. Ta ut filtersvampen ur filterhuset och spola sedan ur.
3. Dra ut och ta bort bottenplattan
4. Dra av locket från drivenheten (bajonettkoppling, vrid motsols)
5. Dra ut drivenheten och rengör eller byt ut den.
6. Sätt ihop apparaten i omvänd ordningsföljd.

## Slitagedelar

Följande komponenter är slitagedelar och ingår inte i garantin:

- Drivenhet
- Filtersvamp

## Förvaring / Lagring under vintern

Beakta tillåtet drifttemperaturområde. (→ Tekniska data)

- Om gränsvärden överskrids eller underskrids ska apparaten avinstalleras. Rengör apparaten noggrant och kontrollera om apparaten är skadad.
- Förvara pumpen nedsänkt i vätska på frostfri plats.

## Avfallshantering



Denna apparat innehåller elektroniska komponenter och får inte kastas i hushållssoporna! Följ föreskrifterna för avfallshantering. Klipp av kabeln så att apparaten inte längre kan tas i drift.

## Garantivillkor

Importören ger två års garanti från inköpsdatum på material- och fabriktionsfel som kan påvisas. En förutsättning för att garantin ska kunna tas i anspråk är att köpebevis uppvisas. Anspråk på garanti upphör att gälla vid olämplig hantering, elektriska eller mekaniska skador pga. felaktig användning samt vid ej ändamålsenliga reparationer som utförts av ej behöriga verkstäder. Reparationer får endast utföras av importören eller av verkstäder som godkänts av importören. Vid garantianspråk måste den reklamerade apparaten eller den defekta delen samt köpebevis och en beskrivning av felet skickas till inköpsstället eller importören. Inköpsstället/importören förbehåller sig rätten att debitera för monteringskostnader. Importören påtar sig inget ansvar för transportskador. Dessa måste genast anmälas till transportföretaget. Ytterligare anspråk, oavsett vilken typ, särskilt följdskador, är uteslutna. Denna garanti berör inte slutkonsumentens anspråk gentemot försäljaren.

## Alkuperäisen käyttöohjeen käännös

### Ohjeita tähän käyttöohjeeseen

Tällä ostoksella **PondoSolar 1600** olette tehnyt hyvän valinnan.

Lukekaa tämä käyttöohje huolellisesti läpi ennen laitteen ensimmäistä käyttöä ja tutustukaa laitteeseen. Kaikki tätä laitetta koskevat työt ja työt tällä laitteella saa suorittaa vain kyseessä olevan ohjeen mukaan.

Noudattakaa ehdottomasti oikean ja turvallisen käytön ohjeita.

Säilyttäkää tämä käyttöohje huolellisesti! Jos laite vaihtaa omistajaa, antakaa käyttöohje eteenpäin.

### Tämän ohjeen symbolit

A Viittaus yhteen tai useampaan kuvaan. Tässä esimerkissä: Viittaus kuvaan A.

→ Viittaus toiseen kappaleeseen.

### Toimituksen sisältö

<input type="checkbox"/> A	Määrä	Kuvaus
1	1	Pumppu ja 5 m liitäntäjohto
2	2	Aurinkopaneeli
3	2	Maavarrassarja
4	1	Liitäntäkaapeli aurinkopaneeliin
5	1	Suuttimen pidike
6	2	Suutinsarja
8	3	Suuttimen jatko-osa
7	1	Liitososa

### Määräystenmukainen käyttö

PondoSolar 1600, jota seuraavassa nimitetään "laitteeksi", saa käyttää ainoastaan seuraavasti:

- Vesisuihkulaitteen asennussarja lammikkoja varten.
- Käyttöön puhtaan veden kanssa.
- Teknisten tietojen käyttö ja noudattaminen.

Laitteelle ovat voimassa seuraavat rajoitukset:

- Älä koskaan siirrä muita nesteitä kuin vettä.
- Älä käytä koskaan ilman, että vettä virtaa läpi.
- Ei käyttöön kemikaalien, elintarvikkeiden, helposti palavien tai räjähtävien aineiden yhteydessä.

### Turvaohjeet

Tätä laitetta saavat käyttää yli 8-vuotiaat lapset, sekä henkilöt, joiden fyysiset, aistimelliset tai henkiset kyvyt ovat vähentyneet tai joilla ei ole tarvittavaa kokemusta ja tietoa, vain valvonnan alaisina ja kun heille on annettu opastusta laitteen turvallisesta käytöstä ja kun he ymmärtävät laitteen käytöstä mahdollisesti seuraavat vaarat. Lapset eivät saa leikkiä laitteella. Puhdistus ja käyttäjän suorittama huolto eivät saa tapahtua lasten toimesta ilman valvontaa.

## Turvallinen käyttö

- Laitetta ei saa kantaa tai vetää sähköjohdosta.
- Johdot on asennettava niin, että ne eivät pääse vaurioitumaan ja että kukaan ei kompastu niihin.
- Laitteessa saa käyttää vain alkuperäisiä varaosia ja lisätarvikkeita.
- Sähkölaitteet ja sähköasennukset, joiden nimellisjännite  $U > 12$  V AC tai  $U > 30$  V DC, jotka ovat vedessä: Kytke laitteet ja asennukset jännitteettömiksi, ennen kuin kosketat veteen.
- Käytä pumppua vain toimitukseen sisältyvällä aurinkopaneelilla.
- Pumppua ei saa käyttää kuivakäynnillä.
- Laitteeseen ei saa kohdistaa kovia iskuja eikä sitä saa ravistaa.
- Puhdista laite vähintään 2 kertaa vuodessa.
- Pidä pistoliittimet aina kuivana.

## Paikalleen asettaminen ja kytkeminen

Toimit näin:

B

1. Kierrä liitososa pumpun ulostuloon.
2. Kokoa suutinyksikkö ja kiinnitä se liitososaan.
  - Mukauta käytettävien suuttimen jatko-osien määrä lammikon syvyyteen.
3. Yhdistä liitäntäjohto aurinkopaneeliin 1.
  - Paina pistoke (vasteeseen saakka) liittimeen, jotta liitäntä on vesitiivis.
  - Päällekytkentä: Liitä pumppu aurinkopaneeliin.
  - Poiskytkentä: Irrota aurinkopaneeli pumpusta.
4. Yhdistä molemmat aurinkopaneelit toisiinsa liitäntäkaapelilla.
  - Paina pistoke vasteeseen saakka liittimeen, jotta liitäntä on vesitiivis.
5. Kokoa maavarrassarjan osat yhteen ja kiinnitä se aurinkopaneeliin.
  - Liitäntäjohtoon on kuljettava alakautta.
6. Kohdista aurinkopaneeli suoraan aurinkoa kohti.
  - Suositus: Kohdista aurinkopaneeli aurinkoon niin, että se kerää aurinkoenergiaa mahdollisimman tehokkaasti.
7. Kiinnitä pumppu imukupeilla veden alle tasaiselle, puhtaalle pohjalle.

## Häiriönpoisto

Häiriö	Syy	Korjaus
Pumppu ei käynnisty	Ei yhteyttä aurinkopaneeliin tai aurinkopaneeleja ei ole yhdistetty toisiinsa	– Tarkasta yhteys aurinkopaneeliin – Yhdistä pumppu aurinkopaneeliin – Paina pistoke vasteeseen saakka liittimeen
	Aurinkopaneeli on likainen.	Puhdista
	Käyntiyksikkö on tukkeutunut	Puhdista
	Akun kapasiteetti on käytetty loppuun	Lataa akkua väh. 4 tuntia
	Akku on viallinen	Hävitä laite
Pumppu ei pumpppaa ollenkaan tai ei tarpeeksi	Liian heikko aurinkopaiste	—
	Suodatin tukkeutunut	Irrota suodatinkotelo, poista suodatin ja puhdista
	Suutinyksikkö on tukkeutunut	Irrota suutinyksikkö, puhdista
	Käyntiyksikkö on kulunut	Vaihda
	Liian heikko aurinkopaiste	Kohdista aurinkopaneeli aurinkoa kohti
Akun kapasiteetti on käytetty loppuun.	Lataa akkua väh. 4 tuntia	

## Puhdistus ja huolto

Nosta laite vedestä puhdistusta tai huoltoa varten.

### Laitteen puhdistus

- Älä missään tapauksessa käytä syövyttäviä puhdistusaineita tai kemiallisia liuottimia, koska ne voivat syövyttää koteloa tai aiheuttaa toimintahäiriöitä.
- Pintyneisiin kalkkijäämiin suositeltu puhdistusaine:
  - Yleispuhdistusaineet, jotka eivät sisällä etikkaa tai klooria.

Toimit näin:

1. Pura laite osiin.
2. Puhdista suodatinkotelo ja käyntiysikkö. (→ Käyntiysikön vaihto)
3. Pura suutinyksikkö osiin.
4. Puhdista kaikki osat.
  - Käytä apuna pehmeää harjaa.
  - Huuhtelee osat puhtaalla vedellä.
5. Puhdista aurinkopaneeli kostealla liinalla ja kuivaa huolella.
6. Kokoa laite päinvastaisessa järjestyksessä.

### Käyntiysikön vaihto

Toimit näin:

C

1. Irrota suodatinkotelo pumpusta.
2. Poista suodatinsieni suodatinkotelosta ja huuhtelee.
3. Vedä pohjalevy irti ja poista se
4. Poista käyntiysikön kansi (bajonettiiliitäntä, käännä vastapäivään)
5. Vedä käyntiysikkö ulos ja puhdista tai vaihda se.
6. Kokoa laite päinvastaisessa järjestyksessä.

### Kuluvat osat

Seuraavat komponentit ovat kuluvia osia, eivätkä kuulu takuun piiriin:

- Käyntiysikkö
- Suodatinsieni

### Varastointi/talvisäilytys

Noudata sallittua käyttölämpötila-aluetta. (→ Tekniset tiedot)

- Irrota laite asennuspaikasta, jos käyttölämpötila ylittää tai alittaa raja-arvot. Puhdista laite perusteellisesti ja tarkista, että siinä ei ole vaurioita.
- Säilytä pumpua kokonaan upotettuna ja paikassa, jossa se ei pääse jäätymään.

### Hävittäminen



Tämä laite sisältää elektronia rakenneosia, eikä sitä saa hävittää kotitalousjätteiden mukana! Käytä sitä varten olemassaolevaa palautusjärjestelmää. Tee laitteesta tätä ennen käyttökelpoton leikkaamalla kaapelit poikki.

### Takuuehdot

PfG antaa 2 vuoden takuun myyntipäivästä laskettuna, takuu koskee todistettavia materiaali- ja valmistusvirheitä. Takuun edellytyksenä on ostokuitin esittäminen. Takuuvaatimus raukeaa epäasianmukaisen käsittelyn, väärinkäytön aiheuttaman sähkö- tai mekaanisen vaurioitumisen sekä ei-valtuutettujen korjaamojen epäasianmukaisen korjauksen seurauksena. Vain PfG tai PfG:n valtuutetut korjaamot saavat suorittaa korjauksia. Takuuvaatimusten voimaan saattamiseksi on lähetettävä reklamoitu laite tai viallinen osa virheenkuvauksen ja ostokuitin kera PfG -yhtiölle vapaasti tehtaan. PfG pidättää oikeuden laskuttaa asennuskustannukset. PfG ei vastaa kuljetusvahingoista. Ne on ilmoitettava välittömästi kuljetusyhtiölle. Kaikki muunlaiset vaatimukset, erityisesti koskien seurauksena syntyneitä vahinkoja, on suljettu pois. Tämä takuu ei koske loppuasiakkaan myyjäliikettä vastaan esittämiä vaatimuksia.

## Az eredeti használati útmutató fordítása

### Információk ehhez a használati útmutatóhoz

Ön ezen termék **PondoSolar 1600** megvásárlásával jó döntést hozott.

Az első használatba vétel előtt olvassa el gondosan a használati útmutatót és ismerkedjen meg a készülékkel. Az készülékkel, vagy a készüléken végzett bármilyen munka esetén tartsa be a jelen útmutatóban leírtakat.

A készülék helyes és biztonságos használata érdekében feltétlenül vegye figyelembe a biztonsági előírásokat.

Őrizz meg gondosan a jelen használati útmutatót. Ha másnak adja a készüléket, adja oda ezt a használati útmutatót is.

### A jelen útmutatóban használt szimbólumok

A Hivatkozás egy vagy több ábrára. Ebben a példában: hivatkozás az A ábrára.

→ Hivatkozás egy másik fejezetre.

### Csomagolás

<input type="checkbox"/> A	Darabszám	Leírás
1	1	Szivattyú 5 m-es csatlakozó vezetékkel
2	2	Szolár modul
3	2	Leszűrő cövek készlet
4	1	Összekötő kábel szolár modulokhoz
5	1	Fúvókatartó
6	2	Fúvóka rátét
8	3	Fúvókahosszabbító
7	1	Átmeneti idom

### Rendeltetészerű használat

PondoSolar 1600, a továbbiakban: „készülék”, kizárólag csak a következőképpen használható:

- Szökőkutak kialakítására tavakban.
- Tiszta vízzel történő üzemeltetésre.
- Üzemeltetés a műszaki adatok betartása mellett.

A készülékre a következő korlátozások érvényesek:

- A készüléket soha nem szabad vízen kívül más folyadékkal használni.
- Soha nem szabad vízátfolyás nélkül működtetni.
- Nem szabad vegyszerekkel, élelmiszerekkel, gyúlékony vagy robbanékony anyagokkal együtt alkalmazni.

### Biztonsági utasítások

A jelen készüléket 8 évesnél idősebb gyermekek, valamint csökkent fizikai, érzékszervi vagy mentális képességű, ill. hiányos tapasztalattal és megfelelő tudással rendelkező személyek kezelhetik, ha felügyelet alatt állnak, vagy a készülék biztonságos használata vonatkozásában eligazításban részesültek, és megértették az ebből eredő veszélyeket. Gyermekek nem játszhatnak a készülékkel. Tisztítást és a felhasználó által végzendő karbantartási munkákat nem végezhetnek olyan gyermekek, akik nem állnak felügyelet alatt.

## Biztonságos működés

- Ne hordozza vagy húzza a készüléket a csatlakozó vezetéknel fogva!
- A vezetékeket sérülésektől védetten fedtesse le és ügyeljen arra, hogy senki ne eshessen el bennük.
- Kizárólag eredeti pótalkatrészeket és tartozékokat használjon a készülékhez.
- $U > 12 \text{ V AC}$  vagy  $U > 30 \text{ V DC}$  méretezési feszültségű elektromos készülékeket és szerelvényeket szabad használni, amelyek vízben vannak: Mielőtt a vízbe nyúlnak, feszültségmentesíteni kell a készülékeket és szerelvényeket.
- A készüléket csak a csomagolásban mellékelt szolár modulullal üzemeltesse.
- Ne hagyja szárazon futni a szivattyút.
- Kerülni kell a készüléket érő erős ütéseket és rázkódásokat.
- A készüléket legalább évente 2-szer tisztítsa meg.
- Tartsa szárazon a csatlakozódugókat.

## Felállítás és csatlakoztatás

Ez az alábbiak szerint végezhető el:

- B
1. Csavarozza az átmeneti idomot a szivattyú kimenetére.
  2. Állítsa össze a fűvóka egységet, és illessze rá az átmeneti idomra.
    - A használt fűvókahosszabbítók számát igazítsa a tó mélységéhez.
  3. Kösse össze a csatlakozó vezetéket az 1 szolár modulullal.
    - Nyomja a csatlakozódugót teljesen (ütközésig) az aljzatba, hogy a kapcsolat vízzáró legyen.
    - Bekapcsolás: Kösse össze a szivattyút a szolár modulullal.
    - Kikapcsolás: Válassza le a szolár modult a szivattyúról.
  4. Kösse össze a két szolár modult az összekötő kábellel.
    - Nyomja a csatlakozódugót ütközésig az aljzatba, hogy a kapcsolat vízzáró legyen.
  5. Állítsa össze a leszűrő cövek készletet, és szerelje rá a szolár modulra.
    - A csatlakozó vezetéket lefelé kell elvezetni.
  6. A szolár modult közvetlenül a Napnak kitéve állítsa fel.
    - Javaslat: A szolár modult úgy állítsa be a Nap felé, hogy maximális energia kiaknázás legyen elérhető.
  7. A szivattyút a tapadókorongokkal a víz alatt sík, tiszta aljzatra kell rögzíteni.

## Zavarelhárítás

Hiba	Ok	Megoldás
A szivattyú nem indul el.	Nincs kapcsolat a szolár modulok felé, vagy a szolár modulok nincsenek egymással összekötvve.	<ul style="list-style-type: none"> <li>– Ellenőrizze a kapcsolatot a szolár modulhoz.</li> <li>– Csatlakoztassa a szivattyút a szolár modulhoz.</li> <li>– Nyomja a csatlakozódugót ütközésig az aljzatba.</li> </ul>
	A szolár modul koszos.	Tisztítsa meg.
	A járóegység blokkolva van.	Tisztítsa meg.
	Az akku lemerült.	Legalább 4 órát tölts az akkut.
	Az akku hibás.	Ártalmatlanítsa az eszközt.
A napsugárzás mértéke túl csekély.	—	—
A szivattyú egyáltalán nem vagy nem szállít.	A szűrő eldugult.	Vegye le a szűrőházat, vegye ki a szűrőt és tisztítsa meg.
	A fűvóka egység eldugult.	Húzza le és tisztítsa ki a fűvóka egységet.
	A járóegység elkopott.	Cserélje ki.
	A napsugárzás mértéke túl csekély.	Állítsa be a szolár modult a Nap felé.
	Az akku lemerült.	Legalább 4 órát tölts az akkut.

## Tisztítás és karbantartás

Tisztításhoz vagy karbantartáshoz ki kell venni a készüléket a vízből.

### Készülék tisztítása

- Agresszív tisztítószerek, vagy vegyszeroldatok használata tilos, mivel ezek károsíthatják a burkolatot, vagy károsan befolyásolhatják a működést.
- Ajánlott tisztítószerek makacs vízkövesedés esetén:
  - Ecet- és klórmentes háztartási tisztító.

Ez az alábbiak szerint végezhető el:

1. Szerelje szét a készüléket.
2. Tisztítsa meg a szűrőházat és a járóegységet. (→ A járóegység cseréje)
3. Húzza szét a fúvóka egységet.
4. Tisztítson meg minden alkatrészt.
  - Segédeszközként használjon puha keféet.
  - Tiszta vízzel mossa le az összes alkatrészt.
5. Tisztítsa meg a szolár modult nedves tisztítókendővel, és törölje szárazra.
6. Fordított sorrendben szerelje össze a készüléket.

### A járóegység cseréje

Ez az alábbiak szerint végezhető el:

C

1. Húzza le a szűrőházat a szivattyúról.
2. Vegye ki a szűrőszivacsot a szűrőházból és mossa ki.
3. Húzza ki és távolítsa el a fenéklapot.
4. Húzza le a járóegység borítását (bajonettzár, az óramutató járásával ellentétes irányba kell forgatni).
5. Húzza ki, tisztítsa meg vagy cserélje ki a járóegységet.
6. Fordított sorrendben szerelje össze a készüléket.

### Kopóalkatrészek

A következő komponensek kopóalkatrészek, és rájuk nem vonatkozik a szavatosság:

- Járóegység
- Szűrőszivacs

### Tárolás / Telelés

Vegye figyelembe a megengedett üzemi hőmérséklet tartományt. (→ Műszaki adatok)

- A határértékek túllépése vagy azokat el nem érése esetén le kell szerelni a készüléket. Általában tisztítsa meg a készüléket, és ellenőrizze épségét.
- A szivattyút vízbe merítve, fagymentes helyen kell tárolni.

### Megsemmisítés



A készülék elektronikus részegységeket tartalmaz, és nem szabad háztartási hulladékként ártalmatlanítani! Ehhez az erre kijelölt visszavételi helyeket használja. Előtte a kábel levágásával tegye használhatatlanná a készüléket.

### Garanciális feltételek

A PFG 2 év garanciát vállal a vásárlás dátumától bizonyítható anyag- és gyártási hibákra. A garanciavállalás feltétele az eredeti vásárlást igazoló bizonylat. A garancia megszűnik szakszerűtlen kezelés, a visszaélészerű használat által bekövetkezett elektromos vagy mechanikus sérülés, valamint az arra fel nem jogosított szervizek által végzett szakszerűtlen javítások miatt. Javítást csak a PFG vagy az általa felhatalmazott szervizek végezhetnek. Garanciaigény bejelentése esetén küldje el a reklamált készüléket vagy a meghibásodott alkatrészt a hiba leírásával és a vásárlást igazoló bizonylattal a PFG-hez. A PFG fenntartja magának a szerelési költségek kiszámlázásának jogát. A PFG nem felel a szállításból keletkezett károkért. Ezeket azonnal a szállítóval szemben kell érvényesíteni. Bármilyen fajta további igény – kiváltképpen a következményes károkat - kizárt. A garancia nem érinti a végfelhasználó kereskedővel szemben támasztott igényeit.

## Tłumaczenie oryginalnej instrukcji użytkownika

### Przedmowa do instrukcji użytkownika

Kupując **PondoSolar 1600**, dokonali Państwo dobrego wyboru.

Przed pierwszym uruchomieniem urządzenia należy uważnie przeczytać instrukcję użytkownika i zapoznać się z zasadą działania urządzenia. Wszystkie prace dotyczące tego urządzenia mogą być wykonywane tylko zgodnie z zaleceniami dostarczonej instrukcji.

Bezwzględnie przestrzegać przepisów bezpieczeństwa pracy w odniesieniu do prawidłowego i bezpiecznego użytkowania.

Instrukcję użytkownika należy przechowywać w bezpiecznym miejscu. W przypadku sprzedaży urządzenia nowemu właścicielowi należy przekazać również instrukcję użytkownika.

### Symbole w niniejszej instrukcji

- A Odnośnik do jednego lub kilku rysunków. W tym przykładzie: Odnośnik do rysunku A.
- Odnośnik do innego rozdziału.

### Zakres dostawy

<input type="checkbox"/> A	Ilość	Opis
1	1	Pompa z przewodem podłączeniowym o długości 5 m
2	2	Ogniwo słoneczne
3	2	Zestaw prętów do wbicia do ziemi
4	1	Kabel połączeniowy modułów ogniw słonecznych
5	1	Oprawka dyszy
6	2	Nasadka dyszy
8	3	Przedłużacz dyszy
7	1	Element pośredni

### Zastosowanie zgodne z przeznaczeniem

PondoSolar 1600, zwany dalej "Urządzeniem", może być używany wyłącznie w następujący sposób:

- Do tworzenia fontanny w stawach.
- Do użytkowania z czystą wodą.
- Eksploatacja w warunkach zgodnych z danymi technicznymi.

W stosunku do tego urządzenia obowiązują następujące ograniczenia:

- Nigdy nie tłoczyć innych cieczy niż woda.
- Nigdy nie użytkować urządzenia bez przepływu wody.
- Nie użytkować połączeniu z chemikaliami, artykułami spożywczymi, substancjami łatwopalnymi lub wybuchowymi.

### Przepisy bezpieczeństwa

Urządzenie może być używane przez dzieci od 8 lat i ponadto przez osoby o ograniczonych fizycznych i umysłowych zdolnościach, albo nie posiadających niezbędnego doświadczenia i wiedzy, gdy będą one pod nadzorem osoby odpowiedzialnej za bezpieczeństwo użytkownika tego urządzenia lub zostaną odpowiednio przez nią poinstruowane i poinformowane o wynikających stąd zagrożeniach. Dzieciom nie wolno bawić się tym urządzeniem. Czyszczenie ani czynności serwisowe nie mogą być wykonywane przez dzieci bez nadzoru osoby dorosłej.



## Bezpieczna eksploatacja

- Nie podnosić ani nie ciągnąć urządzenia za przewód elektryczny.
- Przewody należy układać w taki sposób, aby były zabezpieczone przed uszkodzeniami i nie stanowiły niebezpieczeństwa potknięcia się.
- Stosować tylko oryginalne części zamienne i akcesoria przeznaczone do tego urządzenia.
- Urządzenia i instalacje elektryczne o napięciu znamionowym  $U > 12$  V AC lub  $U > 30$  V DC, zanurzone w wodzie: Odłączyć urządzenia i instalacje od napięcia przed włożeniem rąk do wody.
- Pompę należy użytkować tylko z ogniwem słonecznym dostarczonym w zestawie.
- Pompę należy chronić przed pracą na sucho.
- Urządzenie należy chronić przed mocnymi uderzeniami i wstrząsami.
- Urządzenie czyścić co najmniej 2 razy w roku.
- Wtyczka podłączeniowa musi pozostawać zawsze sucha.

## Ustawienie i podłączenie

Należy postępować w sposób następujący:

B

1. Przykręcić element pośredni do wylotu pompy.
2. Złożyć moduł dyszy i nałożyć go na element pośredni.
  - Liczbę zastosowanych przedłużaczy dyszy dopasować do głębokości stawu.
3. Przewód przyłączeniowy podłączyć do ogniwa słonecznego 1.
  - Wtyczkę włożyć całkowicie (aż do oporu) do gniazdka, żeby połączenie było wodoszczelne.
  - Włączanie: Połączyć pompę z ogniwem słonecznym.
  - Wyłączenie: Odłączyć pompę od ogniwa słonecznego.
4. Obydwa ogniwa słoneczne połączyć ze sobą.
  - Wtyczkę włożyć aż do oporu do gniazdka, żeby połączenie było wodoszczelne.
5. Złożyć zestaw prętów do wbicia do ziemi i przymocować do ogniwa słonecznego.
  - Przewód musi być skierowany w dół.
6. Ogniwo słoneczne ustawić tak, żeby było bezpośrednio nasłonecznione.
  - Zalecenie: Ogniwo słoneczne skierować do słońca tak, żeby uzyskać maksymalną wydajność energetyczną.
7. Pompę przymocować pod lustrem wody na gładkim, czystym podłożu za pomocą ssawek.

## Usuwanie usterek

Usterka	Przyczyna	Środki zaradcze
Pompa nie uruchamia się	Brak połączenia z ogniwami słonecznymi albo ogniwa słoneczne nie są ze sobą połączone	<ul style="list-style-type: none"> <li>– Sprawdzić połączenie z ogniwem słonecznym</li> <li>– Podłączyć pompę do ogniwa słonecznego</li> <li>– Wtyczkę włożyć aż do oporu do gniazdka</li> </ul>
	Ogniwo słoneczne jest zanieczyszczone.	Czyszczenie
	Zablokowany zespół wirnika	Czyszczenie
	Pojemność akumulatora jest wyczerpana	Akumulator ładować co najmniej 4 godziny
	Wadliwy akumulator	Oddać urządzenie do utylizacji
Pompa nie tłoczy lub tylko z małą wydajnością	Za słabe napromieniowanie słoneczne	—
	Filtr jest zatkany	Zdjąć obudowę filtra, wyjąć filtr i wyczyścić
	Moduł dyszy jest zatkany	Ściągnąć moduł dyszy, oczyścić
	Zużyty zespół wirnika	Wymienić
	Za słabe napromieniowanie słoneczne	Ogniwo słoneczne skierować odpowiednio do słońca
Pojemność akumulatora jest wyczerpana.	Akumulator ładować co najmniej 4 godziny	

## Czyszczenie i konserwacja

W celu wyczyszczenia lub wykonania konserwacji urządzenia należy wyjąć z wody.

### Czyszczenie urządzenia

- Nie wolno stosować żadnych agresywnych środków czyszczących ani rozpuszczalników chemicznych, ponieważ może to spowodować zniszczenie obudowy lub zakłócenie działania urządzenia.
- W przypadku trudnych do usunięcia osadów wapna zaleca się stosowanie następujących środków czyszczących:
  - Środek czyszczący dla gospodarstwa domowego nie zawierający octu ani chloru.

Należy postępować w sposób następujący:

1. Rozłożyć urządzenie na części.
2. Wyczyścić obudowę filtra i zespół wirnika. (→ Wymiana zespołu wirnika)
3. Rozłączyć moduł dyszy.
4. Oczyszczyć wszystkie części.
  - Użyć miękkiej szczotki do czyszczenia.
  - Wszystkie części spłukać czystą wodą.
5. Ogniwu słoneczne oczyścić wilgotną ściereczką i wytrzeć do sucha.
6. Zmontować urządzenie, wykonując czynności opisane powyżej w odwrotnej kolejności.

### Wymiana zespołu wirnika

Należy postępować w sposób następujący:

- C
1. Ściągnąć obudowę filtra z pompy.
  2. Wyjąć piankę filtracyjną z obudowy filtra i wypłukać ją.
  3. Wyciągnąć i usunąć płytę denną
  4. Ściągnąć pokrywę zespołu wirnika (połączenie wtykowe, przekręcić w kierunku przeciwnym do ruchu wskazówek zegara)
  5. Wyjąć zespół wirnika i wyczyścić go lub wymienić.
  6. Zmontować urządzenie, wykonując czynności opisane powyżej w odwrotnej kolejności.

### Części ulegające zużyciu

Niżej wymienione podzespoły to części ulegające zużyciu i dlatego nie są objęte gwarancją:

- Jednostka wirnikowa
- Gąbka filtrująca

### Magazynowanie / Przechowywanie w okresie zimowym

Uwzględnić dopuszczalny zakres temperatur. (→ Dane techniczne)

- W przypadku przekroczenia dolnej lub górnej wartości granicznej należy zdemonstrować urządzenie. Przeprowadzić gruntowne oczyszczenie i skontrolować urządzenie pod względem uszkodzeń.
- Pompę należy przechowywać w sposób zanurzony, w miejscu nienarażonym na działanie mrozu.

### Usuwanie odpadów



Urządzenia zawiera podzespoły elektroniczne i nie wolno wyrzucać do pojemnika na odpady komunalne!

Urządzenia należy utylizować tylko poprzez przewidziany do tego system zwrotów. Przed przystąpieniem do utylizacji należy odciąć przewód zasilający urządzenia.

### Warunki gwarancji

PfG udziela 2-letniej gwarancji licząc od daty zakupu, na wypadek wystąpienia udowodnionych wad materiałowych i produkcyjnych. Warunkiem uzyskania świadczeń z tytułu gwarancji jest przedłożenie dowodu zakupu. Udzielona gwarancja wygasa w przypadku nieprawidłowej obsługi, uszkodzeń elektrycznych lub mechanicznych na skutek zastosowania sprzecznego z przeznaczeniem, a także nieprawidłowo wykonanych napraw przez nieautoryzowane warsztaty. Do przeprowadzania napraw jest upoważniony tylko PfG lub warsztat autoryzowany przez PfG. W razie zgłoszenia roszczeń z tytułu gwarancji należy przesłać - na zasadach franco siedziba PfG - zakwestionowane urządzenie lub wadliwą część wraz z dołączonym opisem wady i dowodem zakupu. PfG zastrzega sobie prawo do wystawienia rachunku za koszty montażu. PfG nie ponosi odpowiedzialności za szkody transportowe. Stwierdzone szkody muszą zostać niezwłocznie zgłoszone i przejęte przez przewoźnika. Wszelkiego rodzaju dalsze roszczenia, a szczególnie za szkody będące następstwem, są wykluczone. Niniejsza gwarancja nie obejmuje roszczeń odbiorcy końcowego w stosunku do sprzedawcy.

## Překlad originálu Návodu k použití.

### Pokyny k tomuto návodu k použití

Koupě tohoto výrobku **PondoSolar 1600** byla dobrou volbou.

Ještě před prvním použitím tohoto zařízení si pečlivě přečtěte návod k použití a dobře se s vaším novým zařízením seznámte. Veškeré práce na tomto a s tímto přístrojem mohou být prováděny jen podle přiloženého návodu.

Bezpodmínečně dodržujte bezpečnostní pokyny pro správné a bezpečné používání.

Tento návod k použití pečlivě uschovejte. Při změni vlastníka předejte i návod k použití.

### Symbole použité v tomto návodu

A Odkaz na jeden nebo více obrázků. V tomto příkladu: Odkaz na obrázek A.

→ Odkaz k jiné kapitole.

### Rozsah dodávky

<input type="checkbox"/> A	Počet	Popis
1	1	Čerpadlo s 5 m přípojným vedením
2	2	Solární modul
3	2	Sada zemního kolíku
4	1	Spojovací kabel solárních modulů
5	1	Držák trysky
6	2	Nástavec trysky
8	3	Prodloužení trysky
7	1	Přechodový díl

### Použití v souladu s určeným účelem

PondoSolar 1600, dále jen přístroj, se smí používat výhradně podle níže uvedených pokynů:

- K vytvoření vodní fontány v jezírku.
- Pro provoz s čistou vodou.
- Provoz při dodržení technických údajů.

Pro přístroj platí následující omezení:

- Nikdy nečerpejte jiné kapaliny než vodu.
- Nikdy neprovozujte bez průtoku vody.
- Nepoužívat ve spojení s chemikáliemi, potravinami, lehce zápalnými nebo výbušnými látkami.

### Bezpečnostní pokyny

Tento přístroj nesmí být používán dětmi do 8 let a kromě toho i osobami se sníženými fyzickými, sensorickými nebo mentálními schopnostmi nebo nestatkem zkušeností a vědomostí, pokud nejsou pod dohledem nebo nebyly poučeny o bezpečném používání přístroje a mohou z tohoto důvodu vzniknout nebezpečí. Děti si nesmí s přístrojem hrát. Čištění a uživatelská údržba nesmí být prováděna dětmi bez dozoru.

## Bezpečný provoz

- Příklad: Přístroj nenoste ani netahejte za elektrické vedení.
- Vedení pokládejte tak, aby bylo chráněno před poškozením, a dbejte na to, aby o ně nikdo nemohl zakopnout.
- Pro přístroj používejte pouze originální náhradní díly a příslušenství.
- Elektrické přístroje a instalace se jmenovitým napětím  $U > 12 \text{ V AC}$  nebo  $U > 30 \text{ V DC}$ , které leží ve vodě: Než sáhnete do vody, uveďte přístroje a instalace do stavu bez napětí.
- Čerpadlo provozujte pouze se solárním modulem obsaženým v dodávce.
- Čerpadlo nenechávejte běžet nasucho.
- Zamezte tvrdým nárazům a ořesům přístroje.
- Přístroj vyčistěte nejméně 2x ročně.
- Připojovací konektory udržujte suché.

## Instalace a připojení

Postupujte následovně:

B

1. Přechodový díl našroubujte na výstup čerpadla.
2. Sestavte jednotku trysky a nasadte na přechodový díl.
  - Počet použitých prodloužení trysky upravte podle hloubky jezírka.
3. Připojovací vedení spojte se solárním modulem 1.
  - Konektor zasuňte úplně (až na doraz) do zásuvky, aby byl spoj vodotěsný.
  - Zapnutí: Čerpadlo spojte se solárním modulem.
  - Vypnutí: Solární modul odpojte od čerpadla.
4. Oba solární moduly propojte spojovacím kabelem.
  - Konektor zasuňte až na doraz do zásuvky, aby byl spoj vodotěsný.
5. Sadu zemního kolíku sestavte a připevněte na solárním modulu.
  - Připojovací vedení musí směřovat dolů.
6. Solární modul ustavte přímo vystavený slunci.
  - Doporučení: Solární modul vyrovnajte ke slunci tak, aby se dosáhlo maximální energetické účinnosti.
7. Čerpadlo připevněte pod vodu na hladkou a čistou podložku pomocí přísavek.

## Odstraňování poruch

Porucha	Příčina	Náprava
Čerpadlo se nerozbíhá	Chybí spojení se solárními moduly nebo solární moduly nejsou mezi sebou propojené	– Zkontrolujte spojení se solárním modulem – Čerpadlo připojte na solární modul – Konektor zasuňte až na doraz do zásuvky
	Solární modul je znečištěný.	Vyčistěte
	Jednotka oběžného kola je zablokována	Vyčistěte
	Kapacita akumulátoru je vyčerpaná	Akumulátor nabíjejte min. 4 hodiny.
	Akumulátor je defektní	Přístroj zlikvidujte
Čerpadlo sotva čerpá nebo nečerpá vůbec	Sluneční záření je příliš malé	—
	Filtr je ucpaný	Těleso filtru sejměte, filtr vyjměte a vyčistěte
	Jednotka trysky je ucpaná	Jednotku trysky stáhněte a vyčistěte
	Jednotka oběžného kola je opotřebená	Vyměňte
	Sluneční záření je příliš malé	Solární modul vyrovnajte ke slunci.
Kapacita akumulátoru je vyčerpaná.	Akumulátor nabíjejte minimálně 4 hodiny	

## Čištění a údržba

K čištění nebo údržbě je nutné přístroj vyjmout z vody.

### Vyčistit přístroj

- V žádném případě nepoužívejte agresivní čisticí prostředky ani chemické roztoky, může se tím narušit kryt nebo omezit funkčnost.
- Doporučené čisticí prostředky při obtížně odstranitelném zvrápenatění:
  - Domácí čističe bez obsahu octa a chlóru.

Postupujte následovně:

1. Rozložení přístroje:
2. Těleso filtru a jednotku oběžného kola vyčistěte. (→ Vyměňte jednotku oběžného kola)
3. Jednotku trysky roztáhněte.
4. Všechny díly očistěte.
  - Použijte na podporu měkký kartáč.
  - Opláchněte díly čistou vodou.
5. Solární modul očistěte vlhkým hadříkem a potom utřete dosucha.
6. Přístroj sestavte v opačném pořadí.

### Vyměňte jednotku oběžného kola

Postupujte následovně:

C

1. Těleso filtru stáhněte z čerpadla.
2. Filtrační houbičku vyjměte z pláště filtru a vypláchněte ji.
3. Spodní deku vytáhněte a odstraňte
4. Kryt oběžného kola stáhněte(bajonetový uzávěr, otáčejte proti směru hodinových ručiček)
5. Vytáhněte jednotku oběžného kola a vyčistěte ji, nebo ji vyměňte.
6. Přístroj sestavte v opačném pořadí.

## Súčasť podliehajúce opotrebeniu

Následující komponenty jsou součástí, které podléhají opotřebení a nevztahuje se na ně záruka:

- Rotor
- Filtrační molitan

## Uložení / Přezimování

Dodržujte přípustný rozsah provozních teplot. (→ Technické údaje)

- Při překročení mezních hodnot nahoru nebo dolů musíte přístroj odinstalovat. Provedte důkladné vyčištění a zkontrolujte poškození přístroje.
- Čerpadlo skladujte ponořené a bez mrazu.

## Likvidace



Toto zařízení obsahuje elektrické součástky nesmí být likvidováno společně s komunálním odpadem! Využijte k tomu prosím určený systém odběru. Předtím zneškodněte další použitelnost zařízení odříznutím kabelů.

## Záruční podmínky

PfG poskytuje záruku 2 roky od data prodeje na prokazatelné materiálové a výrobní vady. Předpokladem pro záruční plnění je předložení dokladu o koupi. Nárok na záruku zaniká při nesprávné manipulaci, elektrickém nebo mechanickém poškození nesprávným používáním a při neodborných opravách, prováděných neautorizovanými dílnami. Opravy smějí být prováděny jen firmou PfG nebo firmou PfG autorizovanými opravami. Při uplatnění záručního nároku zašlete reklamovaný přístroj nebo defektní součástku s popisem závady a dokladem o koupi na vlastní náklady firmě PfG. PfG si vyhrazuje právo účtovat montážní náklady. PfG neručí za škody vzniklé při transportu. Tyto musí být neprodleně uplatněny vůči dopravci. Další nároky jakéhokoli druhu, zvláště následné škody, jsou vyloučeny. Touto zárukou nejsou dotčeny nároky konečného zákazníka vůči prodejci.

## Preklad originálu Návodu na použitie

### Pokyny k tomuto Návodu na použitie

S kúpou **PondoSolar 1600** ste urobili dobré rozhodnutie.

Pred prvým použitím prístroja si starostlivo prečítajte návod na použitie a oboznámte sa s prístrojom. Všetky práce na tomto prístroji a s týmto prístrojom smú byť vykonávané len podľa priloženého návodu.

Bezpodmienečne dodržiavajte bezpečnostné pokyny pre správne a bezpečné používanie.

Tento návod na použitie starostlivo uschovajte. Pri zmene vlastníka, prosím odovzdajte ďalej aj návod na použitie.

### Symbole v tomto návode

- A Odkaz na jeden alebo viaceré obrázky. V tomto príklade: Odkaz na obrázok A.
- Odkaz k inej kapitole.

### Rozsah dodávky

<input type="checkbox"/> A	Počet	Popis
1	1	Čerpadlo s 5 m pripojovacím vedením
2	2	Solárny modul
3	2	Súprava zapichovacích kolíkov
4	1	Spojovací kábel pre solárne moduly
5	1	Držiak dýzy
6	2	Nástavec dýzy
8	3	Predĺženie dýzy
7	1	Prechodový diel

### Použitie v súlade s určeným účelom

PondoSolar 1600, ďalej nazývaný "prístroj", sa môže používať iba nasledovne:

- Na vytvorenie vodnej fontány v jazierkach.
- Pre prevádzku s čistou vodou.
- Prevádzka pri dodržaní technických údajov.

Pro prístroj platia nasledujúce obmedzenia:

- Nikdy nečerpajte iné kvapaliny než vodu.
- Nikdy neprevádzkujte bez prietoku vody.
- Nepoužívať v spojení s chemikáliami, potravinami, ľahko zápalnými alebo výbušnými látkami.

### Bezpečnostné pokyny

Toto zariadenie môžu používať deti od 8 rokov, ako aj osoby so zníženými fyzickými, zmyslovými či mentálnymi schopnosťami alebo s nedostatočnými skúsenosťami a vedomosťami, ak s ním pracujú za dohľadu alebo boli zaučené ohľadne bezpečného použitia zariadenia a rozumejú nebezpečenstvám, ktoré z neho vyplývajú. Deti sa so zariadením nesmú hrať. Čistenie a údržbu nesmú deti vykonávať bez dohľadu.

## Bezpečná prevádzka

- Prístroj nenoste ani neľahajte za elektrické vedenie.
- Vedenia uložte tak, aby boli chránené pred poškodeniami a dbajte na to, aby o ne nemohol nikto zakopnúť.
- Používajte iba originálne náhradné diely a príslušenstvo pre daný prístroj.
- Elektrické prístroje a inštalácie s menovitým napätím  $U > 12 \text{ V AC}$  alebo  $U > 30 \text{ V DC}$ , ktoré sa nachádzajú vo vode: Prístroje a inštalácie odpojte od napätia skôr, ako siahnete do vody.
- Prevádzkujte čerpadlo len so solárnym modulom, ktorý ste obdržali spolu s dodávkou.
- Nenechajte čerpadlo bežať nasucho.
- Zabráňte silným úderom a otrasom prístroja.
- Prístroj čistite minimálne 2-krát ročne.
- Udržiavajte pripojovaciu zástrčku v suchu.

## Inštalácia a pripojenie

Postupujte nasledovne:

B

1. Prechodový diel naskrutkujte na výstup čerpadla.
2. Zložte jednotku dýzy a nastrčte ju na prechodový diel.
  - Počet použitých predĺžení dýz prispôsobte na hĺbku jazierka.
3. Spojte pripojovacie so solárnym modulom 1.
  - Úplne zastrčte zástrčku do zdievky (až na doraz), aby bol spoj vodotesný.
  - Zapnutie: pripojte čerpadlo k solárnemu modulu.
  - Vypnutie: odpojte čerpadlo od solárneho modulu.
4. Obidva solárne moduly navzájom prepojte spojovacím káblom.
  - Zástrčku zastrčte až na doraz do zdievky, aby bol spoj vodotesný.
5. Zložte súpravu zapichovacích kolíkov a namontujte ju na solárny modul.
  - Pripojovacie vedenie musí smerovať nadol.
6. Solárny modul umiestnite tak, aby bol priamo vystavený slnku.
  - Odporúčanie: Narovnajtie solárny modul k slnku tak, aby sa dosiahlo max. energetickej účinnosti.
7. Zafixujte čerpadlo pod vodou na hladkom, čistom podklade pomocou prísaviek.

## Odstránenie porúch

Porucha	Príčina	Náprava
Čerpadlo sa nerozbíeha	Žiadne spojenie so solárnymi modulmi alebo nie sú solárne moduly navzájom prepojené	– skontrolujte spojenie so solárnym modulom – Čerpadlo pripojte na solárny modul – Zastrčte zástrčku až na doraz do zdievky
	Solárny modul je znečistený.	Vyčistite
	Rotor je zablokovaný	Vyčistite
	Kapacita akumulátora je vyčerpaná	Akumulátor nabíjajte min. 4 hodiny
	Akumulátor je chybný	Zlikvidujte prístroj
	Slnčné žiarenie je príliš slabé	—
Čerpadlo nečerpá alebo čerpá len veľmi málo	Filter je upchatý	Vyberte teleso filtra, odoberte filter a vyčistite
	Jednotka dýzy je upchatá	Vytiahnite jednotku dýzy, vyčistite
	Rotor je opotrebovaný	Vymeňte
	Slnčné žiarenie je príliš slabé	Nasmerujte solárny modul k slnku
	Kapacita akumulátora je vybitá.	Akumulátor nabíjajte minimálne 4 hodiny

## Čistenie a údržba

Na čistenie alebo údržbu musí byť zariadenie vybraté z vody.

### Vyčistenie prístroja

- V žiadnom prípade nepoužívajte agresívne čistiace prostriedky ani chemické rozpúšťadlá, lebo tieto pôsobia na teleso prístroja agresívne alebo by mohli ovplyvniť funkciu prístroja.
- Odporúčané čistiace prostriedky pri silnom usadzovaní vápnika:
  - čistiaci prostriedok bez obsahu octu a chlóru.

Postupujte nasledovne:

1. Rozoberte prístroj.
2. Vyčistite teleso filtra a rotor. (→ Výmena rotora)
3. Rozoberte jednotku dýzy.
4. Vyčistite všetky diely.
  - Na uľahčenie použite mäkkú kefu.
  - Diely opláchnite čistou vodou.
5. Solárny modul vyčistite vlhkou handričkou a vyutierajte dosucha.
6. Zostavte prístroj v opačnom poradí.

### Výmena rotora

Postupujte nasledovne:

C

1. Vytiahnite teleso filtra z čerpadla.
2. Filtračnú špongiu vyberte z telesa filtra a vypláchnite ju.
3. Uvoľnite a odstráňte dosku dna
4. Stiahnite kryt rotora (bajonetový uzáver otáčajte proti smeru hodinových ručičiek)
5. Vytiahnite rotor a vyčistite ho alebo vymeňte.
6. Prístroj poskladajte v opačnom poradí pracovných krokov.

## Súčasti podliehajúce opotrebeniu

Nasledujúce komponenty sú diely podliehajúce opotrebovaniu a nevzťahuje sa na ne záruka:

- Obežná jednotka
- Filtračná špongia

## Uloženie / Prezimovanie

Dodržiavajte prípustný rozsah prevádzkovej teploty (→ Technické údaje).

- Pri prekročení alebo poklese pod hraničnú hodnotu musíte prístroj odinštalovať. Dôkladne vyčistite a skontrolujte prístroj na poškodenie.
- Skladujte čerpadlo ponorené a chráňte ho pred mrazom.

## Likvidácia



Tento prístroj obsahuje elektronické súčiastky a nesmie sa likvidovať ako domový odpad! Na likvidáciu využite na to určený systém spätného odberu. Pred odovzdaním znefunkčnite prístroj prerezaním kábla.

## Záručné podmienky

PfG poskytuje záruku 2 roky od dátumu predaja na dokázateľné materiálové a výrobné vady. Predpokladom pre záručné plnenie je predloženie dokladu o kúpe. Nárok na záruku zaniká pri nesprávnej manipulácii, elektrickom alebo mechanickom poškodení nesprávnym používaním a pri neodborných opravách, vykonávaných neautorizovanými dielňami. Opravy smú byť vykonávané len firmou PfG alebo firmou PfG autorizovanými opravárenskými dielňami. Pri uplatnení záručného nároku zašlite reklamovaný prístroj alebo defektnú súčiastku s popisom závady a dokladom o kúpe na vlastné náklady firme PfG. PfG si vyhradzuje právo, účtovať montážne náklady. PfG neručí za škody vzniknuté pri transporte. Tieto musia byť neodkladne uplatnené voči dopravcovi. Ďalšie nároky, akéhokoľvek druhu, obzvlášť následné škody, sú vylúčené. Touto zárukou nie sú dotknuté nároky konečného zákazníka voči predajcovi.



## Prevod originalnih navodil za uporabo

### Opozorila k navodilom za uporabo

Z nakupom tega izdelka **PondoSolar 1600** ste dobro izbrali.

Pred prvo uporabo natančno preberite navodila za uporabo naprave in dobro spoznajte napravo. Vsa dela na in z tem aparatom se smejo izvajati samo v skladu s priloženimi navodili za uporabo.

Obvezno upoštevajte varnostna navodila za varno in pravilno uporabo.

Navodila za uporabo skrbno shranite. V primeru menjave lastnika priložite napravi tudi navodila za uporabo.

### Simboli v teh navodilih

A Referenca na eno ali več slik. V tem primeru: referenca na sliko A.

→ Referenca na neko drugo poglavje.

### Vsebina pošiljke

<input type="checkbox"/> A	Število	Opis
1	1	Črpalka s 5 m priključne napeljave
2	2	Solarni modul
3	2	Komplet klinov za v zemljo
4	1	Povezovalni kabel za solarne module
5	1	Držalo šob
6	2	Nastavek šob
8	3	Podaljšek šobe
7	1	Prehodni kos

### Pravilna uporaba

PondoSolar 1600, v nadaljevanju imenovan »naprava«, je dovoljeno uporabljati samo, kot sledi:

- Za ustvarjanje vodne fontane v ribnikih.
- Za delo s čisto vodo.
- Obratovanje ob upoštevanju tehničnih podatkov.

Za napravo veljajo naslednje omejitve:

- Nikoli ne črpajte drugih tekočin kot samo vodo.
- Nikoli ne delajte brez pretoka vode.
- Ne uporabljajte v povezavi s kemikalijami, živilji, lahko vnetljivimi ali eksplozivnimi materiali.

### Varnostna navodila

To napravo lahko uporabljajo otroci od 8 let naprej in osebe z zmanjšanimi fizičnimi, senzoričnimi ali duševnimi sposobnostmi ali osebe s pomanjkanjem izkušenj in znanja, če so pod nadzorom ali so bili poučeni o varni uporabi naprave in razumejo nevarnosti, ki pri tem nastanejo. Otroci se ne smejo igrati z napravo. Čiščenja in vzdrževanja ne smejo opravljati otroci brez nadzora.

## Varna uporaba

- Naprave ni dovoljeno prenašati ali je vleči za omrežni priključni kabel.
- Vode polagajte tako, da so zaščiteni pred poškodbami, poleg tega pa pazite, da nihče ne more pasti čez njih.
- Uporabljajte le originalne nadomestne dele in opremo.
- Električne naprave in instalacije z nazivno napetostjo  $U > 12 \text{ V AC}$  ali  $U > 30 \text{ V DC}$ , ki so nameščene v vodi: Naprave in instalacije izključite iz električnega omrežja, preden sežete v vodo.
- Črpalko uporabljajte samo s solarnim modulom, ki ga vsebuje dobavljena pošiljka.
- Črpalka naj ne deluje na suho.
- Preprečite trde udarce in pretrese naprave.
- Napravo očistite vsaj 2-krat letno.
- Priključni vtiči naj bodo suhi.

## Postavitev in priključevanje

Postopek je naslednji:

B

1. Prehodni kos privijte na izhod črpalke.
2. Sestavite enoto s šobami in natakните na prehodni kos.
  - Število uporabljenih podaljškov šob prilagodite globini ribnika.
3. Priključno napeljavo povežite s solarnim modulom 1.
  - Vtič popolnoma (do konca) potisnite v dozo, da je povezava vodotesna.
  - Vkllop: Črpalko povežite s solarnim modulom.
  - Izklop: Solarni modul ločite s črpalke.
4. Oba solarna modula povežite medsebojno s povezovalnim kablom.
  - Vtič do konca potisnite v dozo, da je povezava vodotesna.
5. Sestavite komplet klinov za v zemljo in namestite na solarni modul.
  - Priključna napeljava mora potekati navzdol.
6. Solarni modul postavite na mesto, neposredno izpostavljeno soncu.
  - Priporočilo: Solarni modul usmerite proti soncu, da dosežete maksimalni izkoristek energije.
7. Črpalko s priseski pod vodo pritrdite na gladko, čisto površino.

## Odprava težav in motenj

Motnja	Vzrok	Ukrep
Črpalka se ne zažene	Ni povezave s solarnima moduloma ali pa solarna modula nista medsebojno povezana	– Preverite povezavo s solarnim modulom – Črpalko priključite na solarni modul – Vtič do konca potisnite v vtičnico
	Solarni modul je umazan.	Očistite ga.
	Tekalna enota je blokirana	Očistite jo.
	Akumulator je prazen.	Akumulator polnite vsaj 4 ure
	Akumulator je pokvarjen	Zavržite napravo
	Sončno sevanje je prešibko	—
Črpalka komajda črpa ali ne črpa	Filter je zamašen	Snemite ohišje filtra, odstranite in očistite filter
	Enota s šobami je zamašena	Izvlcite in očistite enoto s šobami
	Tekalna enota je obrabljena	Zamenjajte
	Sončno sevanje je prešibko	Solarni modul naravnajte proti soncu
	Akumulator je izprazen.	Akumulator polnite vsaj 4 ure

## Čiščenje in vzdrževanje

Za čiščenje ali vzdrževanje je treba napravo vzeti iz vode.

### Očistiti napravo

- Nikakor ne uporabljajte agresivnih čistil ali kemijskih raztopin, ker se s tem načne ohišje ali je delovanje naprave lahko okrnjeno.
- Priporočeno čistilno sredstvo pri trdovratnih poapnitvah:
  - Hišna čistila, ki ne vsebujejo kisa ali klora.

Postopek je naslednji:

1. Razstavite napravo.
2. Očistite ohišje filtra in tekalno enoto. (→ Zamenjava tekalne enote)
3. Razstavite enoto s šobami.
4. Očistite vse dele.
  - Za podporo uporabite mehko krtačo.
  - Dele izperite s čisto vodo.
5. Solarni modul očistite z vlažno krpo in obrišite do suhega.
6. Sestavite napravo v obratnem vrstnem redu.

### Zamenjava tekalne enote

Postopek je naslednji:

C

1. Ohišje filtra črpalke snemite.
2. Filtrirno peno vzemite iz ohišja filtra in jo izplaknite.
3. Izvlecite in odstranite talno ploščo
4. Snemite pokrovček tekalne enote (bajonetno zapiralo, obrnite v smeri proti urinim kazalcem)
5. Odstranite tekalno enoto in jo očistite ali zamenjajte.
6. Sestavite napravo v obratnem vrstnem redu.

### Deli, ki se obrabijo

Naslednje komponente so obrabni deli in ne spadajo v garancijo:

- Tekalna enota
- Filtrska goba

### Skladiščenje / pozimi

Upoštevajte dovoljeno območje obratovne temperature. (→ Tehnični podatki)

- Pri prekoračenju ali ne doseganju mejnih vrednosti je treba napravo demontirati. Napravo temeljito očistite in preverite glede poškodb.
- Črpalko skladiščite potopljeno in zaščiteno pred zmrzaljo.

### Odlaganje odpadkov



Ta naprava vsebuje elektronske sestavne dele in se je ne sme zavreči med gospodinjske odpadke! Uporabite za ta namen predviden sistem za recikliranje. Pred tem naredite napravo neuporabno tako, da odrežete kabel.

### Garancijski pogoji

PfG daje 2 leti garancije od datuma nakupa na dokazljive napake v materialu in izdelavi. Pogoj za garancijsko storitev je predložitev računa. Pravica iz garancije preneha pri nestrokovni rabi, električnih ali mehanskih poškodbah zaradi zlorabe kot tudi pri nestrokovnih popravilih, ki jih niso opravile pooblaščen delavnice. Popravila sme opraviti le PfG ali delavnice, ki jih je pooblastil PfG. Pri najavi garancijskega zahtevka pošljite aparat ali pokvarjen del z opisom napake in računom nefrankirano v PfG. PfG si pridržuje pravico zaračunati stroške montaže. PfG ne jamči za poškodbe med transportom. Te je potrebno nemudoma uveljaviti pri prevozniku. Nadaljnji zahtevki so izključeni, ne glede na vrsto, še posebej pa za posredno škodo. Ta garancija ne zadeva zahtevka končnega kupca do trgovca.

## Prijevod originalnih uputa za uporabu

### Savjeti uz ove upute za upotrebu

Kupnjom **PondoSolar 1600** učinili ste dobar izbor.

Prije prve upotrebe uređaja pažljivo pročitajte ovu uputu za upotrebu, te se upoznajte s uređajem. Svi radovi na ovom uređaju i s ovim uređajem smiju se izvoditi samo prema ovim uputama.

U svrhu ispravne i sigurne upotrebe, obvezno se pridržavajte uputa za sigurnost.

Brižno čuvajte ovu uputu za upotrebu. Ako uređaj predate drugome korisniku, obvezno mu prosljedite i ove upute.

### Simboli u ovim uputama

- A Referenca na jednu ili više slika. U ovom primjeru: referenca na sliku A.
- Referenca na neko drugo poglavlje.

### Opseg isporuke

<input type="checkbox"/> A	Količina	Opis
1	1	Crpka s električnim kabelom od 5 m
2	2	Solarni modul
3	2	Komplet klinova
4	1	Spojni kabel za solarne module
5	1	Držać sapnice
6	2	Nastavak sapnice
8	3	Produžetak sapnice
7	1	Prijelazni element

### Namjensko korištenje

PondoSolar 1600, u daljnjem tekstu „uređaj“, smije se upotrijebiti isključivo na sljedeći način:

- Za stvaranje vodene fontane u jezercima.
- Za rad s čistom vodom.
- Rad uz pridržavanje tehničkih podataka.

Za uređaj vrijede sljedeća ograničenja:

- Osim vode nikada ne crpite druge tekućine.
- Nikada ne radite bez protoka vode.
- Ne primjenjujte u svezi s kemikalijama, namirnicama, lako zapaljivim ili eksplozivnim materijalima.

### Sigurnosne napomene

Ovaj uređaj smiju upotrebljavati djeca starija od 8 godina i osobe sa smanjenim tjelesnim, osjetilnim ili psihičkim sposobnostima ili s nedovoljnim iskustvom i znanjem ako su pod nadzorom ili ako su podučeni o sigurnoj upotrebi uređaja i razumiju opasnosti koje mogu proizaći iz toga. Djeca se ne smiju igrati uređajem. Čišćenje i održavanje uređaja ne smiju obavljati djeca bez nadzora.

## Sigurno poduzeće

- Uređaj ne nosite i ne povlačite za električni kabel.
- Kabele položite tako da se ne mogu oštetiti i da nitko preko njih ne može pasti.
- Rabite samo originalne rezervne dijelove i originalni pribor uređaja.
- Električni uređaji i instalacije s nazivnim naponom  $U > 12 \text{ V AC}$  ili  $U > 30 \text{ V DC}$  koji su položeni u vodu: Isključite uređaje i instalacije s napona prije nego što zahvatite u vodu.
- Crpku rabite samo s isporučenim solarnim modulom.
- Ne dopustite da crpka radi na suho.
- Izbjegavajte snažne udarce i vibracije uređaja.
- Uređaj čistite najmanje dvaput na godinu.
- Priključni utikač mora uvijek biti suh.

## Postavljanje i priključivanje

Postupite na sljedeći način:

B

1. Navrnite prijelazni element na izlaz crpke.
2. Sastavite sklop sapnice i natakните ga na prijelazni element.
  - Broj korištenih produžetaka sapnice prilagodite dubini jezera.
3. Spojite priključni kabel sa solarnim modulom 1.
  - Utikač potpuno (do kraja) pritisnite u utičnicu kako bi spoj bio vodonepropustan.
  - Uklučivanje: Spojite crpku sa solarnim modulom.
  - Isključivanje: Odvojite solarni modul od crpke.
4. Spojite međusobno oba solarna modula spojinim kabelom.
  - Utikač do kraja pritisnite u utičnicu kako bi spoj bio vodonepropustan.
5. Sastavite komplet klinova i postavite na solarni modul.
  - Električni kabel mora ići prema dolje.
6. Solarni modul postavite okrenut izravno prema Suncu.
  - Preporuka: Solarni modul poravnajte prema Suncu tako da se postigne maksimalna proizvodnja energije.
7. Crpku ispod vode sisaljka učvrstite na glatku, čistu podlogu.

## Uklanjanje smetnji

Neispravnost	Uzrok	Rješenje
Crpka se ne pokreće	Nema spoja sa solarnim modulima ili solarni moduli nisu međusobno spojeni	<ul style="list-style-type: none"> <li>– Provjerite vezu sa solarnim modulom</li> <li>– Priključite crpku na solarni modul</li> <li>– Utikač do kraja pritisnite u utičnicu</li> </ul>
	Solarni modul je prijav.	Očistite
	Rotor je blokiran	Očistite
	Kapacitet baterije je istrošen	Punite bateriju najmanje 4 sata
	Baterija nije ispravna	Zbrinite uređaj
Slabo sunčano zračenje	—	
Crpka nema protok ili je on slab	Filtar je začepljen	Demontirajte kućište crpke, izvadite i očistite filtar
	Sklop sapnice je začepljen	Sklop sapnice izvadite i očistite
	Rotor je pohaban	Zamijenite
	Slabo sunčano zračenje	Usmjerite solarni modul prema Suncu
	Kapacitet baterije je istrošen.	Punite bateriju najmanje 4 sata

## Čišćenje i održavanje

Uređaj se mora izvaditi iz vode radi čišćenja i održavanja.

### Uređaj očistiti

- Nipošto ne rabite agresivna sredstva za čišćenje ili kemijske otopine jer se time može oštetiti kućište ili negativno promijeniti funkcioniranje samog uređaja.
- Preporučena sredstva za čišćenje tvrdokornih naslaga vapnenca:
  - Kućansko sredstvo za čišćenje bez octa i klora.

Postupite na sljedeći način:

1. Demontirajte uređaj.
2. Očistite kućište filtra i rotor. (→ Zamjena rotora)
3. Rastavite sklop sapnice.
4. Očistite sve dijelove.
  - Kao pomoć uporabite meku četku.
  - Isperite dijelove čistom vodom.
5. Solarni modul očistite vlažnom krpom za čišćenje i istrljajte dok se ne osuši.
6. Uređaj sastavite obrnutim redoslijedom.

### Zamjena rotora

Postupite na sljedeći način:

C

1. Skinite kućište filtra s crpke.
2. Izvadite filtarsku spužvu iz kućišta filtra i isperite je.
3. Odvrnite i izvadite podnu ploču
4. Skinite zaštitni pokrov s rotora (bajunetni zatvarač, okrenite ga nalijevo)
5. Izvadite rotor, očistite ga ili zamijenite.
6. Uređaj sastavite obrnutim redoslijedom.

### Potrošni dijelovi

Sljedeće su komponente potrošni dijelovi i nisu obuhvaćene jamstvom:

- Radna jedinica
- Spužvasti filter

### Skladištenje / Prezimljavanje

Vodite računa o dopuštenom rasponu radne temperature. (→ Tehnički podatci)

- Ako je temperatura ispod ili iznad graničnih vrijednosti, demontirajte uređaj. Obavite temeljito čišćenje i provjerite da uređaj nije oštećen.
- Crpku skladištite uronjenu i nezaleđenu.

### Zbrinjavanje



Ovaj uređaj sadržava elektroničke komponente i ne smije se odložiti u kućanski otpad! Uporabite odgovarajući sustav prikupljanja otpada. Prije toga onesposobite uređaj odsjecanjem kabela.

### Jamstveni uvjeti

PfG jamči 2 godine od datuma prodaje za dokazane greške u materijalu i proizvodnji. Preduvjet za izvođenje jamstvenih usluga je predočavanje potvrde o kupnji. Jamstvo prestaje vrijediti u slučajevima nestručnog rukovanja, električnih ili mehaničkih oštećenja nastalih zlouporabom kao i nestručnim popravcima od strane neovlaštenih radiona. Popravke smiju vršiti samo PfG ili radione koje je PfG za to ovlastio. U slučaju reklamacije pošaljite neispravni uređaj ili pokvareni dio zajedno s opisom greške i potvrdom o kupnji o našem trošku tvrtki PfG. PfG zadržava pravo obračunavanja troškova montaže. PfG ne odgovara za oštećenja nastala pri transportu. Takva se oštećenja odmah moraju prijaviti prijevozniku, koji za njih i odgovara. Sva ostala prava, a naročito pravo na nadoknadu posljedičnih šteta, su isključena. Ovo jamstvo se ne tiče obveza prodavača prema krajnjem kupcu uređaja.

## Traducerea instrucțiunilor de utilizare originale

### Indicații privind aceste instrucțiuni de utilizare

Prin achiziționarea produsului **PondoSolar 1600** ați făcut o alegere bună.

Înainte de folosirea aparatului vă rugăm să citiți cu atenție instrucțiunile de utilizare și să vă familiarizați cu aparatul. Toate lucrările la nivelul și cu acest echipament pot fi efectuate numai conform prezentelor instrucțiuni.

Respectarea indicațiilor privind securitatea este obligatorie, în scopul unei utilizări corecte și sigure.

Vă rugăm să păstrați aceste instrucțiuni la loc sigur. În cazul schimbării proprietarului, înmânați-le acestuia.

### Simboluri din prezentele instrucțiuni

A Trimitere la una sau mai multe imagini. În cazul acestui exemplu: Trimitere la figura A.

→ Referire la un alt capitol.

### Conținutul livrării

<input type="checkbox"/> A	Cantitate	Descriere
1	1	Pompă cu conductor de racord de 5 m
2	2	Modul solar
3	2	Set pilon pentru pământ
4	1	Cablu de legătură pentru module solare
5	1	Suport duză
6	2	Ajutaj duză
8	3	Prelungitor duză
7	1	Adaptor

### Utilizarea în conformitate cu destinația

PondoSolar 1600, denumit în cele ce urmează "aparat", va fi utilizat exclusiv după cum urmează:

- Pentru generarea unei fântâni cu jet de apă în iazuri.
- Pentru utilizarea cu apă curată.
- Operarea cu respectarea datelor tehnice.

Pentru aparat sunt valabile următoarele restricții:

- Nu pompați niciodată alte lichide în afară de apă.
- Nu se va utiliza niciodată fără debit de apă.
- NU utilizați în combinație cu substanțe chimice, alimente, substanțe ușor inflamabile sau explozive

### Indicații privind securitatea muncii

Acest aparat poate fi folosit de copii începând cu vârsta de 8 ani, precum și de persoane cu capacități fizice, senzoriale sau mintale diminuate sau cu experiență și cunoștințe deficitare, dacă acestea sunt supravegheate sau au fost instruite în ce privește folosirea în siguranță a aparatului și dacă înțeleg pericolele rezultate. Copiii nu au permisiunea de a se juca cu aparatul. Curățarea și întreținerea de către utilizator nu sunt permise copiilor fără supraveghere.

## Funcționare sigură

- Nu transportați sau trageți aparatul de conductorul electric.
- Pozați conductorii protejați împotriva deteriorărilor și aveți în vedere să nu se împiedice nimeni de aceștia.
- Utilizați numai piese de schimb și accesoriile originale pentru aparat.
- Aparat și instalații electrice cu tensiunea nominală  $U > 12 \text{ V CA}$  sau  $U > 30 \text{ V CC}$ , care se află în apă: Înainte să introduceți mâna în apă, scoateți aparatele și instalațiile de sub tensiune.
- Acționați pompa numai cu modulul solar conținut în pachetul de livrare.
- Nu lăsați pompa să funcționeze uscat.
- Evitați șocurile puternice și vibrațiile la aparat.
- Curățați aparatul cel puțin de 2 ori pe an.
- Păstrați uscate fișele de racord.

## Amplasarea și racordarea

Procedați după cum urmează:

B

1. Înșurubați piesa de trecere pe ieșirea pompei.
2. Asamblați unitatea duzei și montați-o pe piesa de trecere.
  - Adaptați numărul de prelungitoare de duză utilizate la adâncimea iazului.
3. Realizați legătura dintre conductorul de racord și modulul solar 1.
  - Introduceți fișa complet (până la opritor) în mufă pentru ca legătura să fie etanșă la apă.
  - Conectarea: Realizați legătura dintre pompă și modulul solar.
  - Deconectarea: Separați modulul solar de pompă.
4. Conectați între ele cele două module solare cu cablul de legătură.
  - Introduceți fișa până la opritor în mufă pentru ca legătura să fie etanșă la apă.
5. Asamblați setul pilonului pentru pământ și atașați-l la modulul solar.
  - Conductorul de racord trebuie să fie pozat în jos.
6. Instalați modulul solar direct expus la soare.
  - Recomandare: Aliniați modulul solar față de soare astfel încât să se obțină un randament energetic max.
7. Fixați pompa sub apă cu ventuzele pe o suprafață plană, curată.

## Înlăturarea defecțiunilor

Defecțiune	Cauză	Remediere
Pompa nu pornește	Nu există conexiune cu modulele solare sau modulele solare nu sunt conectate între ele	<ul style="list-style-type: none"> <li>– Verificați conexiunea cu modulul solar</li> <li>– Racordați pompa la modulul solar</li> <li>– Împingeți fișa până la opritor în mufă</li> </ul>
	Modulul solar este murdar.	Curățați
	Unitatea mobilă este blocată	Curățați
	Capacitatea acumulatorului este epuizată	Încărcați acumulatorul cel puțin 4 ore
	Acumulatorul este defect	Eliminarea ca deșeu a aparatului
Pompa refulează puțin sau deloc	Radiația solară este prea scăzută	—
	Filtrul este înfundat	Demontați carcasa filtrului, scoateți filtrul și curățați
	Unitatea duzei este înfundată	Extrageți unitatea duzei, curățați
	Unitatea mobilă este uzată	Înlocuiți
	Radiația solară este prea scăzută	Aliniați modulul solar față de soare
Capacitatea acumulatorului este epuizată.	Încărcați acumulatorul cel puțin 4 ore	



## Curățarea și întreținerea

Pentru curățarea sau întreținerea curentă a aparatului, acesta trebuie scos din apă.

### Curățați aparatul

- Nu utilizați în niciun caz agenți de curățare sau soluții chimice agresive, deoarece astfel poate fi atacată carcasa sau influențată negativ funcționarea.
- Agenți de curățare recomandați în cazul depunerilor de calcar persistente:
  - Detergent casnic fără oțet și clor.

Procedați după cum urmează:

1. Dezasamblați aparatul.
2. Curățați carcasa filtrului și unitatea mobilă. (→ Înlocuirea unității mobile)
3. Desprindeți unitatea duzei.
4. Curățați toate componentele.
  - Utilizați ca ajutor o perie moale.
  - Clătiți piesele cu apă curată.
5. Curățați modulul solar cu o lavetă umedă și uscați-l prin frecare.
6. Asamblați aparatul în ordine inversă.

### Înlocuirea unității mobile

Procedați după cum urmează:

C

1. Detașați carcasa filtrului de pe pompă.
2. Extrageți buretele de filtrare din carcasa filtrului și spălați-l.
3. Extrageți și îndepărtați placa de bază
4. Demontați capacul unității mobile (sistem de închidere cu baionetă, roțiți în sens anti-orar)
5. Scoateți unitate mobilă și curățați-o sau înlocuiți-o.
6. Asamblați aparatul în ordinea inversă.

## Consumabile

Următoarele componente sunt piese supuse uzurii și nu fac obiectul garanției:

- Unitate de funcționare
- Burete filtrant

## Depozitarea / depozitarea pe timp de iarnă

Acordați atenție domeniului admis al temperaturii de lucru. (→ Date tehnice)

- În caz de depășire superioară sau inferioară a valorilor limită trebuie să dezinstalați aparatul. Efectuați o curățare temeinică și verificați aparatul referitor la deteriorări.
- Depozitați pompa imersată și ferită de îngheț.

## Îndepărtarea deșeurilor



Acest aparat conține componentele electronice și nu este permisă eliminarea sa ca deșeu menajer! Vă rugăm să folosiți sistemul de recuperare prevăzut pentru acesta. În prealabil, faceți aparatul inutilizabil prin tăierea cablurilor.

## Condiții privind garanția

PfG asigură o garanție de 2 ani de la data vânzării pentru defecte dovedite de material sau manoperă. Condiția pentru garanție este prezentarea documentului de achiziție. Dreptul de garanție se pierde în cazul manipulării neadecvate, a deteriorării electrice sau mecanice prin utilizare abuzivă, precum și prin reparații neadecvate efectuate de ateliere neautorizate. Reparațiile trebuie efectuate numai de către PfG sau atelierele autorizate de PfG. În cazul solicitării garanției vă rugăm să trimiteti, la PfG - cu transport plătit, aparatul pentru care efectuați reclamația sau piesa defectă, împreună cu o descriere a defecțiunii și documentul de achiziție. PfG își păstrează dreptul de a lua în calcul costurile de montare. PfG nu își asumă răspunderea pentru deteriorările datorate transportului. Acestea trebuie revendicate neîntârziat transportatorului. Orice alte drepturi, indiferent de natura acestora, în mod special pentru daune rezultate, sunt excluse. Această garanție nu lezează drepturile consumatorului final față de comerciant.

## Превод на оригиналното упътване за употреба

### Инструкции към настоящото упътване за употреба

С покупката на продукта **PondoSolar 1600** Вие направихте добър избор.

Преди първото използване на уреда внимателно прочетете Ръководството и се запознайте с уреда. Всички работи по и с този уред трябва да се изпълняват в съответствие с настоящето ръководство.

Непременно спазвайте инструкциите за безопасност за правилното и безопасно ползване.

Грижливо съхранете това ръководство. При смяна на собственика, моля, предайте и ръководството.

### Символите в това упътване

- A Препратка към една или повече фигури. В този пример: Препратка към фигура А.
- Препратка към друга глава.

### Размер на доставката

<input type="checkbox"/> A	Брой	Описание
1	1	Помпа с 5 м свързващ проводник
2	2	Соларен модул
3	2	Комплект колче за забиване в земята
4	1	Свързващ кабел за соларния модул
5	1	Държач за дюзи
6	2	Накрайник за дюзи
8	3	Удължител за дюзи
7	1	Преходник

### Употреба по предназначение

PondoSolar 1600, нататък наричан "уред", може да се използва само така, както е описано по-долу:

- За създаване на водни фонтани в изкуствени езера.
- Уредът се използва с чиста вода.
- Експлоатация при спазване на техническите данни.

За уреда са валидни следните ограничения:

- Никога не използвайте други течности освен вода.
- Никога не използвайте уреда без вода.
- Не използвайте уреда заедно с химикали, хранителни продукти, лесно запалими или взривоопасни вещества.

### Указания за безопасност

Този уред може да се използва от деца над 8 години, както и от лица с ограничени физически, сензорни или умствени способности или от лица, на които липсват опит и познания, ако това се извършва под надзор или те бъдат инструктирани относно безопасната употреба на уреда и разбират възникващите вследствие на това опасности. Деца не бива да играят с уреда. Почистването и потребителската поддръжка не могат да се извършват от деца, ако те са без надзор.

### Безопасна работа

- Не носете, съответно не теглете уреда за захранващия кабел.
- Полагайте проводниците така, че да са предпазени от повреди и обърнете внимание на това, никои да не може да се спъне в тях.
- Използвайте само оригинални резервни части и оригинални аксесоари за уреда.
- Електрически уреди и инсталации с изчислено напрежение  $U > 12\text{ V AC}$  или  $U > 30\text{ V DC}$ , които са във вода: Изключете захранващото напрежение на уредите и инсталациите, преди да бъркате във водата.
- Използвайте помпата само с включения в обема на доставката соларен модул.
- Не оставяйте помпата да работи на сухо.
- Избягвайте силни удари и сътресения на уреда.
- Почиствайте уреда най-малко 2 пъти годишно.
- Дръжте свързващите щекери сухи.

### Монтаж и свързване

Процедирайте по следния начин:

В

1. Завийте преходното устройство на изхода на помпата.
2. Сглобете модула на дюзата и го вкарайте върху преходното устройство.
  - Съобразете броя на използваните удължители за дюзи с дълбочината на изкуственото езеро.
3. Свържете захранващия проводник със соларния модул 1.
  - Вкарайте щекера напълно (до упор) в буксата, за да бъде съединението водонепроницаемо.
  - Включване: Свържете помпата към соларния модул.
  - Изключване: Отделете соларния модул от помпата.
4. Свържете двата соларни модула със свързващия кабел.
  - Вкарайте щекера до упор в буксата, за да бъде съединението водонепроницаемо.
5. Сглобете комплекта колче за забиване в земята и го поставете на соларния модул.
  - Свързващият проводник трябва да се прокара надолу.
6. Поставете соларния модул под директна слънчева светлина.
  - Препоръка: Насочете соларния модул към слънцето така, че да се постигне макс. добив на енергия.
7. Закрепете помпата под вода върху равна, чиста основа с помощта на вендузите.

### Отстраняване на повреди

Повреда	Причина	Помощ от отстраняване
Помпата не тръгва	Няма връзка към соларните модули или соларните модули не са свързани един с друг	<ul style="list-style-type: none"> <li>– Проверка на свързването към соларния модул</li> <li>– Свързване на помпата към соларния модул</li> <li>– Натиснете щекера до упор в буксата</li> </ul>
	Соларният модул е замърсен.	Почистете
	Работният елемент е блокиран	Почистете
	Капацитетът на акумулатора е изчерпан	Зареждайте акумулатора мин. 4 часа.
	Батерията е дефектна	Изхвърлете уреда
Прекалено малко слънчево лъчение		—
Помпата изпомпва малко или никак	Филтърът е запушен	Отворете корпуса на филтъра, извадете филтъра и почистете
	Модулът на дюзата е запушен	Изтеглете модула на дюзата, почистете
	Работният елемент е износен	Сменете го
	Прекалено малко слънчево лъчение	Насочете соларния модул към слънцето
	Капацитетът на акумулатора е изчерпан.	Зареждайте акумулатора поне 4 часа

## Почистване и поддръжка

При почистване или пауза уредът трябва да се извади от водата.

### Почистете уреда

- В никакъв случай не използвайте агресивни почистващи препарати или химически разтвори, тъй като корпусът може да се повреди или да се наруши начинът на функциониране.
- Препоръчани почистващи препарати при упорити варовикови отлагания:
  - Домакински почистващ препарат без съдържание на оцет и хлор.

Процедурите по следния начин:

1. Разглобете уреда.
2. Почистете корпуса на филтъра и работния елемент. (→ Смяна на двигателя)
3. Разглобете модула на дюзата.
4. Почистете всички части.
  - Помогнете си с мека четка.
  - Изплакнете частите с чиста вода.
5. Почистете соларния модул с влажна кърпа и избършете до сухо.
6. Сглобете уреда в обратна последователност.

### Смяна на двигателя

Процедурите по следния начин:

- C
1. Изтеглете корпуса на филтъра от помпата.
  2. Свалете и изплакнете филтърната пяна на тялото на филтъра.
  3. Развийте и отстранете основната плоча
  4. Изтеглете капака на работния елемент и извадете работния елемент (байонетно затваряне, срещу часовниковата стрелка).
  5. Извадете двигателя и го почистете или сменете.
  6. Сглобете уреда в обратна последователност.

## Бързо износващи се части

Следните компоненти са бързо износващи се части и не подлежат на гаранционно обслужване:

- Работен елемент
- Филтърна гъба

## Съхранение/зазимяване

Съблюдавайте допустимия диапазон на работната температура. (→ Технически данни)

- При надвишаване на граничните стойности или падане под тях трябва да деинсталирате уреда. Почистете основно и проверете уреда за повреди.
- Съхранявайте помпата потопена на защитено от замръзване място.

## Изхвърляне



Този уред съдържа електронни детайли и не бива да се изхвърля като битов отпадък! Моля, използвайте предвидената за целта система за обратно приемане. Преди това отрежете кабелите, за да стане уредът неизползваем.

## Гаранционни условия

PfG предоставя гаранция за доказуеми дефекти в материалите и при производството от 2 години от датата на продажба. Изискване за използване на гаранцията е да представите документа за закупуване. При неправилна работа с уреда, при електрическа или механична повреда поради невнимателна работа с уреда, както и при ремонт от неоторизирани лица и сервиси правото на гаранция се губи. Ремонти могат да се извършват само от PfG или от оторизирани от PfG сервиси. Когато имате заявка за използване на гаранцията, изпратете уреда или дефектната част с описание на дефекта и документа за закупуване до офиса/завода на PfG. PfG си запазва правото да Ви начисли разходите по монтажа. PfG не носи отговорност за повреди при транспортиране. Рекламации за тях трябва да предявите незабавно към транспортната фирма. Изключват се по-големи претенции, от всякакъв вид, и по-специално за последвали индиректни щети. Тази гаранция не засяга правото на претенции на краен клиент срещу търговеца.

## Переклад оригінального посібника з експлуатації

### Вказівки до цієї інструкції з експлуатації

Придбавши дану продукцію **PondoSolar 1600**, Ви зробили гарний вибір.

Перед першим використанням пристрою ретельно прочитайте інструкцію з експлуатації і ознайомтеся з пристроєм. Всі роботи з даним приладом та на ньому дозволяється проводити тільки при дотриманні умов цієї інструкції по експлуатації.

Обов'язково дотримуйтеся правил техніки безпеки для правильного та безпечного використання пристрою. Ретельно зберігайте цю інструкцію з експлуатації. У випадку зміни власника передайте йому інструкцію з експлуатації.

### Символи, що використані у цій інструкції з експлуатації

A Посилання на один або кілька малюнків. У цьому прикладі: посилання на малюнок A.

→ Посилання на іншу главу.

### Об'єм поставок

<input type="checkbox"/> A	Кількість	Опис
1	1	Насос із 5-метровим з'єднувальним кабелем
2	2	Сонячна батарея
3	2	Набір заземлювальних стрижнів
4	1	З'єднувальний кабель для сонячної батареї
5	1	Тримач форсунки
6	2	Насадка форсунки
8	3	Подовження форсунки
7	1	Перехідник

### Використання пристрою за призначенням

PondoSolar 1600, надалі «Пристрій», використовувати лише як описано нижче.

- Для створення водяних фонтанів у ставках.
- Для експлуатації з чистою водою.
- Експлуатація з дотриманням технічних характеристик.

На прилад поширюються наступні обмеження:

- Забороняється перекачувати за допомогою пристрою інші рідини, крім води.
- Ніколи не експлуатувати без подачі води.
- Не допускати контакту з хімікатами, харчовими продуктами, легкозаймистими та вибуховими матеріалами

### Правила техніки безпеки

Цим пристроєм дозволяється користуватися дітям від 8 років, а також особам з обмеженими фізичними, сенсорними або розумовими можливостями, а також з недостатнім досвідом та знаннями, лише під наглядом або за умови, що вони проінструктовані щодо безпечного використання приладу і розуміють пов'язані з ним ризики. Не дозволяйте дітям грати з пристроєм. Діти не повинні виконувати очищення або обслуговування пристрою без нагляду.

## Надійна експлуатація

- Переносити чи тягнути пристрій за електричний кабель заборонено.
- Кабелі слід прокладати так, щоб захистити їх від ушкоджень і не створювати небезпеку падіння для людей.
- Використовуйте лише оригінальні запасні частини й оригінальне приладдя до пристрою.
- Електричні пристрої та вмонтовані модулі з номінальною напругою  $U > 12$  В змінного струму або  $U > 30$  В постійного струму, які знаходяться у воді: слід вимикати напругу на пристроях і вмонтованих модулях, перш ніж занурювати у воду.
- Експлуатуйте насос тільки з трансформатором, що входить у комплект поставки сонячної батареї.
- Насос не можна запускати без подачі води.
- Уникайте сильних ударів та струсів.
- Очищуйте прилад щонайменше двічі на рік.
- Гніздо штекера зберігайте в сухому стані.

## Встановлення та підключення

Необхідно виконати наступні дії:

- В
1. Пригвинтити перехідник до виходу насоса.
  2. Зібрати блок форсунки та прикріпити його на перехідник.
    - Відрегулювати кількість застосовуваного подовження форсунки відповідно до глибини ставка.
  3. Приєднати з'єднувальний кабель до сонячної батареї 1.
    - Вставити штекер повністю (до упору) в гніздо, щоб приєднання було водонепроникним.
    - Увімкнення: приєднати насос до сонячної батареї.
    - Вимкнення: від'єднати насос від сонячної батареї.
  4. З'єднати обидві сонячні батареї між собою за допомогою з'єднувального кабелю.
    - Вставити штекер до упору в гніздо, щоб приєднання було водонепроникним.
  5. Зібрати комплект заземлювальних стрижнів та прикріпити до сонячної батареї.
    - З'єднувальний кабель повинен спускатися вниз.
  6. Установити сонячну батарею просто під сонцем.
    - Рекомендація: краще спрямовувати сонячну батарею відносно сонця таким чином, щоб досягнути максимального виходу енергії.
  7. Зафіксувати насос за допомогою присосок під водою на рівній, чистій поверхні.

## Усунення несправностей

Несправність	Причина	Усунення
Насос не запускається	Немає з'єднання зі сонячними батареями або сонячної батареї не з'єднані між собою	– Перевірити приєднання до сонячної батареї – Приєднати насос до сонячної батареї – Вставити штекер до упору в гніздо
	Сонячна батарея забруднена	Почистити
	Турбіна заблокована	Почистити
	Об'єм акумулятора вичерпаний	Акумулятор заряджається протягом мін. 4 годин
	Акумулятор несправний	Утилізувати прилад
	Замале сонячне випромінювання	—
Насос ледь працює або не працює	Забився фільтр	Зняти корпус фільтра, вийняти фільтр і почистити
	Забився пристрій форсунки	Зняти пристрій форсунки, почистити
	Турбіна зносилася	Замінити
	Замале сонячне випромінювання	Вирівняти сонячну батарею відносно сонця
	Об'єм акумулятора вичерпаний.	Акумулятор заряджається щонайменше 4 години

## Чистка і догляд

Для чистки або обслуговування пристрою його необхідно виймати з води.

### Пристрій очистити

- У жодному випадку не застосовуйте агресивні мийні засоби або хімічні розчини, тому що вони можуть пошкодити корпус або негативно вплинути на функціонування приладу.
- Рекомендовані засоби для чищення при стійкому вапняному відкладенні:
  - Побутові засоби для чищення на основі оцтової кислоти та хлору.

Необхідно виконати наступні дії:

1. Розібрати пристрій.
2. Почистити корпус фільтра й турбіну. (→ Заміна турбіни)
3. Розібрати пристрій форсунки.
4. Почистити всі деталі.
  - Для допомоги можна застосувати м'яку щітку.
  - Промити всі деталі чистою водою.
5. Почистити сонячну батарею вологою ганчіркою для пилу та витерти насухо.
6. Зібрати пристрій у зворотній послідовності.

### Заміна турбіни

Необхідно виконати наступні дії:

C

1. Зняти корпус фільтра з насоса.
2. Вийняти та промити фільтрувальну губку з корпусу фільтра.
3. Витягнути та видалити фундаментальну плиту.
4. Зняти кришку турбіни (байонетне з'єднання, повернути проти годинникової стрілки).
5. Витягти й почистити турбіну або замінити її.
6. Зібрати пристрій у зворотній послідовності.

## Деталі, що швидко зношуються

Указані компоненти відносяться до деталей, що швидко зношуються; дія умов гарантії на них не поширюється:

- Турбіна
- Фільтрувальна губка

## Збереження пристрою, в т. ч. взимку

Будь ласка, враховуйте зону дозвільної робочої температури : (→ Технічні характеристики)

- У випадку перевищення або недоліку межових значень необхідно демонтувати пристрій. Проведіть ретельне очищення й перевірте пристрій на наявність ушкоджень.
- Занурте насос у воду та забезпечте захист від замерзання.

## Утилізація



Цей пристрій містить електронні деталі і його заборонено утилізувати разом із побутовими відходами! Його слід утилізувати, звернувшись до спеціальної системи повернення. Попередньо необхідно вжити заходів, щоб запобігти подальшому використанню пристрою, шляхом обрізання кабелю.

## Умови гарантії

Компанія PfG надає 2 роки гарантії, починаючи від дати продажу, на всі доведені випадки дефектів у матеріалах чи дефектів виробництва. Передумовою надання гарантійних послуг є пред'явлення документа, який засвідчує факт придбання пристрою. Покупець втрачає право на гарантійне обслуговування у випадку використання пристрою не за призначенням, електричного чи механічного пошкодження, яке виникло в результаті неправильного використання, а також у випадку виконання ремонтних робіт в неуповноваженій майстерні. Ремонтні роботи можуть виконуватися лише компанією PfG та уповноваженими нею майстернями. Разом із заявкою на надання послуг у рамках гарантії необхідно відправити бракований пристрій або компонент, опис пошкодження і документ, який засвідчує придбання (на умовах врахування вартості доставки додому). Компанія PfG залишає за собою право включити у рахунок вартість монтажу. Компанія PfG не відповідає за пошкодження, які виникли у процесі транспортування. У таких випадках звертайтеся за відшкодуванням збитків до перевізника. Інші претензії, незалежно від їхнього характеру, особливо на відшкодування опосередкованих збитків, цією гарантією не передбачені. Ця гарантія не регулює взаємовідносини між покупцем і продавцем пристрою.

## Перевод руководства по эксплуатации - оригинала

### Указания к настоящему руководству по эксплуатации

Приобретя данную продукцию **PondoSolar 1600**, Вы сделали хороший выбор.

Перед первым использованием прибора тщательно прочитайте инструкцию по эксплуатации и ознакомьтесь с прибором. Все работы с данным прибором и на нем разрешается проводить только при соблюдении условий данного руководства по эксплуатации.

Для обеспечения правильной и безопасной эксплуатации обязательно соблюдайте инструкции по технике безопасности.

Тщательно храните данную инструкцию по эксплуатации. В случае изменения владельца, передайте ему также и инструкцию по эксплуатации.

### Символы, используемые в данном руководстве по эксплуатации

- A Ссылка на один или несколько рисунков. В этом примере: ссылка на рис. А.
- Ссылка на другую главу.

### Объём поставок

<input type="checkbox"/> A	Количество	Описание
1	1	Насос с соединительным кабелем длиной 5 м
2	2	Солнечный модуль
3	2	Комплект штырей
4	1	Соединительный кабель от солнечных модулей
5	1	Держатель сопел
6	2	Насадка сопел
8	3	Удлинитель сопел
7	1	Переходник

### Использование прибора по назначению

PondoSolar 1600, далее называемое "Устройство", разрешается использовать исключительно так, как указано ниже:

- Для выработки водяного фонтана в прудах.
- Для эксплуатации с чистой водой.
- Эксплуатация при соблюдении технических данных.

На прибор распространяются следующие ограничения:

- Никогда не перекачивайте другие жидкости, кроме воды.
- Никогда не эксплуатируйте без протока воды.
- Не использовать в контакте с химикатами, пищевыми продуктами, легковоспламеняющимися или взрывчатыми материалами.

### Указания по мерам предосторожности

Дети от 8 лет и старше, а также люди с ограниченными физическими, органолептическими или ментальными возможностями, люди с небольшим опытом и объемом знаний могут пользоваться этим устройством, находясь при этом под контролем взрослых или получив от них советы по безопасному обращению с устройством и поняв опасности при работе с ним. Дети не должны играть с устройством. Дети не должны чистить или ремонтировать устройство без надлежащего контроля со стороны взрослых.



### Надёжная эксплуатация

- Не переносите и не тяните устройство, держа его за электрический кабель!
- Прокладку кабеля осуществляйте с обеспечением защиты от повреждений и убедитесь в том, что об него нельзя споткнуться.
- Используйте только оригинальные запасные части и оригинальные комплектующие к устройству.
- Электрические приборы и установки с расчетным номинальным напряжением  $U > 12$  В переменного тока или  $U > 30$  В постоянного тока, которые находятся в воде: перед прикосновением к воде отключите напряжение, подаваемое на приборы и установки.
- Эксплуатируйте насос только с солнечным модулем, входящим в комплект поставки.
- Не оставляйте насос работать вхолостую!
- Избегайте сильных ударов и сотрясений прибора.
- Чистку прибора осуществляйте не менее 2 раз в год.
- Держите штепсельные вилки сухими.

### Установка и подсоединение

Необходимо выполнить следующие действия:

В

1. Навинтить переходник на выход насоса.
2. Собрать узел сопел и насадить на переходник.
  - Адаптировать количество используемых удлинителей сопел к глубине пруда.
3. Соединительный кабель подсоединить к солнечному модулю 1.
  - Полностью вставить вилку в гнездо (до упора), чтобы соединение было водонепроницаемым.
  - Включение: подсоединить насос к солнечному модулю.
  - Выключение: отсоединить насос от солнечного модуля.
4. Соединить оба солнечных модуля между собой соединительным кабелем.
  - Полностью вставить вилку в гнездо (до упора), чтобы соединение было водонепроницаемым.
5. Собрать комплект штырей и прикрепить к солнечному модулю.
  - Соединительный кабель должен быть направлен вниз.
6. Установить солнечный модуль прямо на солнце.
  - Рекомендация: направить солнечный модуль к солнцу таким образом, чтобы достигнуть макс. выхода энергии.
7. Закрепить насос под водой на гладком чистом основании с помощью присосок.

### Устранение неисправностей

Неисправность	Причина	Устранение неисправности
Насос не запускается	Соединение с солнечными модулями отсутствует, или солнечные модули не соединены между собой.	<ul style="list-style-type: none"> <li>– Проверить соединение с солнечным модулем.</li> <li>– Подключить насос к солнечному модулю.</li> <li>– Полностью вставить вилку в гнездо (до упора)</li> </ul>
	Солнечный модуль загрязнен	Очистить
	Рабочий узел заблокирован	Очистить
	Емкость аккумулятора исчерпана	Заряжать аккумулятор не менее 4 часов.
	Аккумулятор поврежден	Утилизация устройства
Насос с трудом перекачивает жидкость или совсем не перекачивает	Воздействие солнечных лучей слишком низкое	—
	Забит фильтр	Снять корпус фильтра, достать и почистить фильтр.
	Забит узел сопел	Извлечь узел сопел, почистить
	Рабочий узел изношен	Заменить
	Воздействие солнечных лучей слишком низкое	Направить солнечный модуль к солнцу.
Емкость аккумулятора исчерпана	Заряжать аккумулятор не менее 4 часов.	

## Очистка и уход

Устройство для чистки или техобслуживания должно быть извлечено из воды.

### Прочистить прибор

- Ни в коем случае не применяйте агрессивные моющие средства или химические растворы, так как они могут разрушить корпус или отрицательно воздействовать на функционирование прибора.
- Рекомендуемое чистящее средство при стойких отложениях извести:
  - Бытовое моющее средство без содержания хлора и уксуса.

Необходимо выполнить следующие действия:

1. Разобрать прибор.
2. Очистить корпус фильтра и рабочий узел. (→ Замена рабочего узла)
3. Раздвинуть узел сопел.
4. Очистить все детали.
  - Для этой цели использовать мягкую щетку.
  - Промыть детали чистой водой.
5. Солнечный модуль почистить влажной тряпкой и вытереть насухо.
6. Собрать прибор в обратной последовательности.

### Замена рабочего узла

Необходимо выполнить следующие действия:

C

1. Снять корпус фильтра с насоса.
2. Снять фильтрующую губку с корпуса фильтра и промыть.
3. Извлечь и убрать нижнюю плиту
4. Снять крышку рабочего узла (штыковой затвор, повернуть против часовой стрелки)
5. Извлечь рабочий узел и почистить его или заменить.
6. Собрать прибор в обратной последовательности.

## Изнашивающиеся детали

Следующие компоненты являются изнашивающимися частями, на них гарантия не распространяется:

- Рабочий узел
- Фильтрующая губка

## Хранение прибора, в т.ч. зимой

Соблюдайте допустимый температурный диапазон! (→ Технические данные)

- При превышении либо недостижении пороговых значений разберите прибор. Выполните тщательную очистку и проверьте прибор на наличие повреждений.
- Храните насос погруженным в емкость с водой в защищенном от мороза месте.

## Утилизация






Не утилизируйте данный прибор вместе с домашним мусором, так как он содержит электрические детали! Используйте предусмотренную для этого систему. Приведите устройство в состояние, непригодное для использования, путем отрезания кабеля.

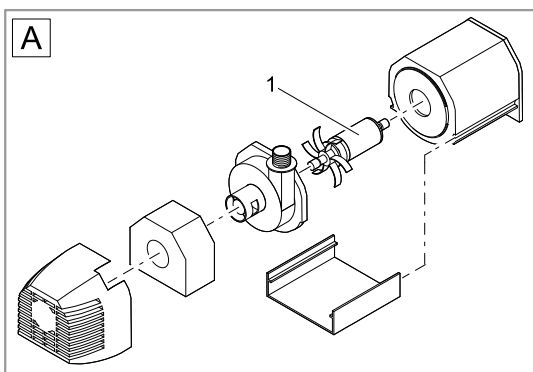
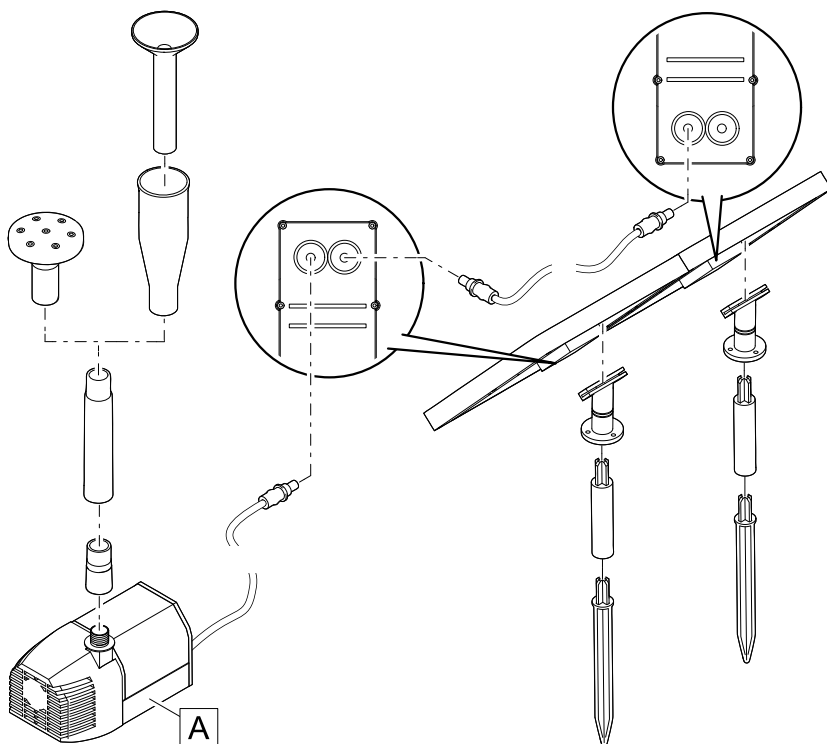
## Гарантийные условия

Фирма PFG дает 2-годичную гарантию, начиная с даты продажи, на доказуемые дефекты материала и изготовления. Условием предоставления гарантийных услуг является предъявление кассового чека. Гарантийное требование теряется при ненадлежащем обращении, электрическом или механическом повреждении в результате неправильного применения, а также при ненадлежащем ремонте, выполненном неавторизованной мастерской. Ремонт разрешается выполнять только фирме PFG или мастерской, авторизованной фирмой PFG. При предъявлении гарантийных требований высылайте рекламационный прибор или дефектную часть с описанием дефекта и кассовым чеком, включая стоимость доставки, на фирму PFG. Фирма PFG оставляет за собой право выставить счет на монтажные работы. За повреждения, возникшие при транспортировке, фирма PFG ответственности не несет. О них необходимо немедленно заявить транспортной фирме. Другие притязания любого рода, в частности, косвенный ущерб, исключаются. Данная гарантия не затрагивает требований конечного заказчика по отношению к дилерам.

DE	Abmessungen	Bemessungsspannung	Max. Leistung	Förderleistung	Wassersäule	Tauchtiefe	Fontänenhöhe	Wassertemperatur	Umgebungstemperatur
EN	Dimensions	Rated voltage	Max. power	Max. flow rate	Max. head height	Immersion depth	Fontänenhöhe	Water temperature	Ambient temperature
FR	Dimensions	Tension de mesure	Rendement max.	Capacité de refoulement	Colonne d'eau	Profondeur d'immersion	Fountain height	Température de l'eau	Température ambiante
NL	Afmetingen	Dimensioneringsspanning	Max. capaciteit	Pompcapaciteit	Water-kolom	Dompeldiepte	Hauteur de jet	Watertemperatuur	Omggevingstemperatuur
ES	Dimensiones	Tensión asignada	Potencia máxima	Capacidad de elevación	Columna de agua	Profundidad de inmersión	Fonteinhoogte	Temperatura del agua	Temperatura ambiente
PT	Dimensões	Voltagem considerada	Potência máx.	Débito	Coluna de água	Profundidade de imersão	La altura del surtidor	Temperatura da água	Temperatura ambiente
IT	Dimensioni	Tensione di taratura	Potenza max.	Portata	Colonna d'acqua	Profondità d'immersione	Altura do repuxo	Temperatura dell'acqua	Temperatura ambiente
DA	Dimensioner	Nominal spending	Maks. effekt	Pumpekapacitet	Vandsøjle	Neddykningsdybde	Altezza della fontana	Vandtemperaturen	Omgivelsesstemperatur
NO	Mål	Merkespenning	Maks. effekt	Kapasitet	Vannsøyle	Nedsenkingsdybde	Fontenehøjde	Vanntemperatur	Omgivelsesstemperatur
SV	Mått	övre märkspänning	Max. effekt	Måtningsprestanda	Vatten-pelare	Doppningsdjup	Fontenehøyde	Vattentemperatur	Omgivnings-temperatur
FI	Mitat	infoliusjännite	Maksimitheho	Pumpun teho	Vesipatsas	Uputussyvyys	Fontánhőjő	Veden lämpötila	Ympäristön lämpötila
HU	Méreték	mért feszültség	Max. teljesítmény	Szállítási teljesítmény	Vízoszlop	Mérülési mélység	Suhkulátheen korkeus	Vizhőmérséklet	Környezeti hőmérséklet
PL	Wymiary	napiecie znamionowe	Moc maks.	Wydajność pompowania	Stup wody	Głębokość zanurzenia	Székíktűt magasság	Temperatura wody	Temperatura otoczenia
CS	Rozměry	domezovací napětí	Max. výkon	Dopravní výkon	Vodní sloupec	Hloubka ponoření	Wysokość fontanny	Teplota vody	Teplota prostředí
SK	Rozmery	dimenzované napätie	Max. výkon	Dopravný výkon	Vodný stĺpec	Hĺbka ponorenia	Výška fontány	Teplota vody	Teplota okoliťného prostredia
SL	Dimenzije	dimenzionirana nape-tost	Maks. zmogljivost	Črpalna zmogljivost	Vodni ste-ber	Giobina potap-ljanja	Výška fontán	Temperatura vode	emperatura okolice
HR	Dimenzije	gornji nazivni napon	Maks. snaga	Protobni kapacitet	Vodeni stup	Dubina uranjanja	Višina fontane	Temperatura vode	Temperatura okoline
RO	Dimensiuni	tensiunea măsurată	Puteerea max.	Debit de pompare	Coloana de apă	Adâncimea de imer-sie	Visina vodo-skoka	Temperatura apei	Temperatura ambiantă
BG	Размери	номинално напрежение	Макс. мощност	Дебит	Воден стълб	дълбочина на погълане	Излімеа фантани	Температурата на водата	Околна температура
UK	Розміри	розрахункова напруга	Макс. продуктивність	Продуктивність	Водяний стовп	Глибина занурення	Височина на фонтана	Температура води	Температура навколишнього середовища
RU	Размеры	расчетное напряжение	Макс. мощность	Производительность	Водяной столб	Глубина погружения	Высота фонтана	Температура воды	Окружающая температура
		max. 18V DC		≤ 1600 l/h	≤ 2.7 m	0.6 m	≤ 1.8 m	+4 °C ... +35 °C	
		18 V DC	2 × 10 W						≥ +4 °C

	<b>IP 68</b> 		
<b>DE</b>	Staubdicht. Wasserdicht bis 0.6 m Tiefe	Nicht mit normalem Hausmüll entsorgen!	Achtung! Lesen Sie die Gebrauchsanleitung
<b>EN</b>	Dust tight. Submersible to 0.6 m depth.	Do not dispose of together with household waste!	Attention! Read the operating instructions
<b>FR</b>	Imperméable aux poussières. Étanche à l'eau jusqu'à une profondeur de 0.6 m	Ne pas recycler dans les ordures ménagères !	Attention ! Lire la notice d'emploi
<b>NL</b>	Stofdicht. Waterdicht tot een diepte van 0.6 m	Niet bij het normale huisvuil doen!	Let op! Lees de gebruiksaanwijzing
<b>ES</b>	A prueba de polvo. Impermeable al agua hasta 0.6 m de profundidad	¡No deseche el equipo en la basura doméstica!	¡Atención! Lea las instrucciones de uso
<b>PT</b>	À prova de pó. À prova de água até 0.6 m de profundidade.	Não deitar ao lixo doméstico!	Atenção! Leia as instruções de utilização
<b>IT</b>	A tenuta di polvere. Impermeabile all'acqua fino a 0.6 m di profondità.	Non smaltire con normali rifiuti domestici!	Attenzione! Leggete le istruzioni d'uso!
<b>DA</b>	Støvtæt. Vandtæt ned til 0.6 m dybde	Må ikke bortskaffes med det almindelige husholdningsaffald	OBS! Læs brugsanvisningen
<b>NO</b>	Støvtett. Vanntett ned til 0.6 m dyp	Ikke kast i alminnelig husholdningsavfall!	NB! Les brugsanvisningen
<b>SV</b>	Damtät. Vattentät till 0.6 m djup	Får inte kastas i hushållsoporna!	Varning! Läs igenom bruksanvisningen
<b>FI</b>	Pölytiivis. Vesitiivis 0.6 m syvyteen asti.	Älä hävitä laitetta tavallisen talousjätteen kanssa!	Huomio! Lue käyttöohje
<b>HU</b>	Portómitett. Vízálló 0.6 m-es mélységig	A készüléket nem a normál háztartási szeméttel együtt kell megsemmisíteni!	Figyelem! Olvassa el a használati útmutatót
<b>PL</b>	Pyłoszczelny. Wodoszczelny do 0.6 m głębokości.	Nie wyrzucać wraz ze śmieciami domowymi!	Uwaga! Przeczytać instrukcję użytkowania!
<b>CS</b>	Prachotěsný. Vodotěsný do hloubky 0.6 m	Nelikvidovat v normálním komunálním odpadu!	Pozor! Přečtěte Návod k použití!
<b>SK</b>	Prachotesný. Vodotesný do hĺbky 0.6 m	Nelikvidovať v normálnom komunálnom odpade!	Pozor! Prečítajte si Návod na použitie
<b>SL</b>	Ne prepušča prahu. Vodotesno do globine 0.6 m.	Ne zavržite skupaj z gospodinjjskimi odpadki!	Pozor! Preberite navodila za uporabo!
<b>HR</b>	Ne propušta prašinu. Ne propušta vodu do 0.6 m dubine.	Nemojte ga bacati u običan kućni otpad!	Pažnja! Pročitajte upute za upotrebu!
<b>RO</b>	Etanș la praf. Etanș la apă până la o adâncime de 0.6 m.	Nu aruncați în gunoieri menajeri !	Atenție ! Citiți instrucțiunile de utilizare !
<b>BG</b>	Защитено от прах. Водоустойчив до дълбочина 0.6 м	Не изхвърляйте заедно с обикновения домакински боклук!	Внимание! Прочетете урътането
<b>UK</b>	Пилонепроникний. Водонепроникний до 0.6 м	Не викидайте разом із побутовим сміттям!	Увага! Читайте інструкцію.
<b>RU</b>	Пыленепроницаемый, водонепроницаемый на глубине до 0.6 м	Не утилизировать вместе с домашним мусором!	Внимание! Прочитайте инструкцию по использованию

Pos.	PondoSolar 1600
1	43528



PSO0058







**PfG GmbH**  
Tecklenburger Straße 161  
D - 48469 Hörstel  
Germany  
[www.pontec.com](http://www.pontec.com)

CE

43343/09-15